

Бесплатно

ЛЕНИНГРАДСКИЙ ОРДЕНА ТРУДОВОГО КРАСНОГО ЗНАМЕНИ  
МАШИНОСТРОИТЕЛЬНЫЙ ЗАВОД «КРАСНЫЙ ОКТЯБРЬ»

# *Двигатель* Д-6

Ленинград  
1974

ЛЕНИНГРАДСКИЙ ОРДЕНА ТРУДОВОГО КРАСНОГО ЗНАМЕНИ  
МАШИНОСТРОИТЕЛЬНЫЙ ЗАВОД «КРАСНЫЙ ОКТЯБРЬ»

ДВИГАТЕЛЬ Д6  
ДЛЯ МОТОВЕЛОСИПЕДОВ

ТЕХНИЧЕСКОЕ ОПИСАНИЕ  
И ИНСТРУКЦИЯ ПО ЭКСПЛУАТАЦИИ

Ленинград  
1974

## О Г Л А В Л Е Н И Е

	Стр.
Глава I. Общие сведения о двигателе	3
Технические данные двигателя Д6	3
Глава II. Краткое техническое описание	8
Двигатель	8
Управление двигателем	11
Система зажигания	14
Система питания	17
Глава III. Эксплуатация двигателя	21
Подготовка двигателя к запуску	22
Внутренняя расконсервация двигателя перед запуском	23
Запуск двигателя	23
Управление двигателем в пути	25
Обкатка нового двигателя	25
Глава IV. Регламентные работы	27
Работы после везда первых 500 км	27
Работы после везда каждые 1000 км	27
Работы после везда каждые 3000 км	28
Консервация и хранение двигателя	31
Глава V. Возможные неисправности двигателя, их причины и способы устранения	31
Глава VI. Разборка, сборка и регулировка отдельных узлов двигателя	39
Снятие, разборка и сборка клапанов	39
Снятие и установка цилиндра двигателя	39
Регулировка муфты сцепления	41
Разборка и сборка муфты сцепления	42
Снятие и установка пальца крышки зубчатки	43
Замена валушей зубчатки двигателя	43
Замена валушей шестерни	44
Разборка и сборка карбюратора	44
Регулировка зажигания двигателя	46
Проверка работы системы зажигания	47
Разборка и сборка магнето	48
Глава VII. Гарантия на двигатель	50
Инструмент, прилагаемый к двигателю	52
Запасные детали, прилагаемые к двигателю	53
Адреса мастерских гарантийного ремонта	54

## Глава I

### ОБЩИЕ СВЕДЕНИЯ О ДВИГАТЕЛЕ

Двигатель Д6 (рис. 1 и 2) представляет собой двухтактный одноцилиндровый бензиновый двигатель внутреннего сгорания с воздушным охлаждением.

Двигатель крепится на раме мотовелосипеда на двух опорах хомутами.

Передача вращения от коленчатого вала двигателя к заднему колесу мотовелосипеда осуществляется при помощи втулочно-роликовой цепи через муфту сцепления.

Управление двигателем производится ручкой управления дросселем карбюратора и ручкой управления муфтой сцепления. Коробки скоростей у двигателя нет. Двигатель запускается при движении мотовелосипеда. Возможен также запуск двигателя на месте вращением педали мотовелосипеда с приподнятым задним колесом. Перед опусканием заднего колеса на землю муфту сцепления необходимо выключить.

Мотовелосипед с двигателем Д6 по хорошей и ровной дороге может развивать скорость  $\approx 40$  км/час.

#### Технические данные двигателя Д6

Тип двигателя	одноцилиндровый, двухтактный, карбюраторный с кривошипно-камерной продувкой
Диаметр цилиндра	38 мм
Ход поршня	40 мм
Рабочий объем цилиндра	45 см <sup>3</sup>
Степень сжатия (действительная)	6
Расположение цилиндра	наклон вперед 14° 30' от вертикали
Направление вращения коленчатого вала	по часовой стрелке, если смотреть со стороны магнето
Номинальная мощность двигателя при $n=4500$ об/мин	1,2 л.с.
Обороты холостого хода	не более 2600 об/мин

Топливо для эксплуатации . . . . . автомобильный бензин А-66, А-72, А-76 ГОСТ 2084-67 в смеси с маслом АКп-10 ГОСТ 1862-63 в соотношении на 20 частей бензина одну часть масла по объему

Расход топлива на 100 км пути при скорости 25 км/час по ровному шоссе . . . . . 1,8 литра

Подача топлива в карбюратор . . . . . самотеком

Тип карбюратора . . . . . поплавковый К34Б

Смазка двигателя . . . . . маслом АКп-10, добавленным в бензин, как указано выше; можно также применять следующие масла: зимой: АКЗп, АСп-6 ГОСТ 1862-63 или АС-6 ГОСТ 10541-63; летом: АКЗп-10, АСп-10 ГОСТ 1862-63 или АС-10, АС-8 ГОСТ 10541-63

Тип воздухоочистителя . . . . . сетчатый

Система зажигания . . . . . от магнето

Зазор в контактах прерывателя . . . . . 0,3 ± 0,4 мм

Тип свечи . . . . . А11У М14×1,25 ГОСТ 2043-54

Опережение зажигания . . . . . постоянное 3,2 ± 3,5 мм, не доходя до верхней мертвой точки поршня

Зазор между электродами свечи . . . . . 0,5 ± 0,6 мм

Охлаждение двигателя . . . . . воздушное, встречным потоком воздуха

Передача от двигателя на заднее колесо мотовелосипеда . . . . . цепь ПР-12,7-900 ГОСТ 10947-64

Передачное отношение от коленчатого вала к ведущей зубчатке . . . . . 4,1:1

Передачное отношение цепной передачи . . . . . 4,1:1

Сцепление . . . . . фрикционное двухдисковое полусухое

Вес двигателя . . . . . около 6,5 кг

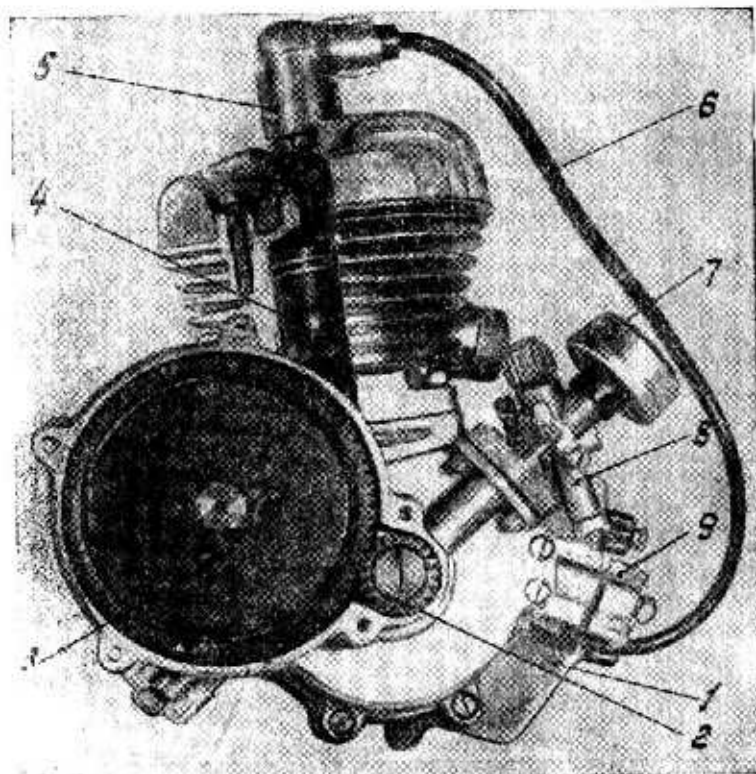


Рис. 1. Двигатель Д6 (вид справа):

1 — картер; 2 — шестерня ведущая; 3 — муфта сцепления; 4 — поршень; 5 — угольник свечи; 6 — провод высокого напряжения; 7 — воздухоочиститель; 8 — карбюратор; 9 — хомут крепления двигателя.

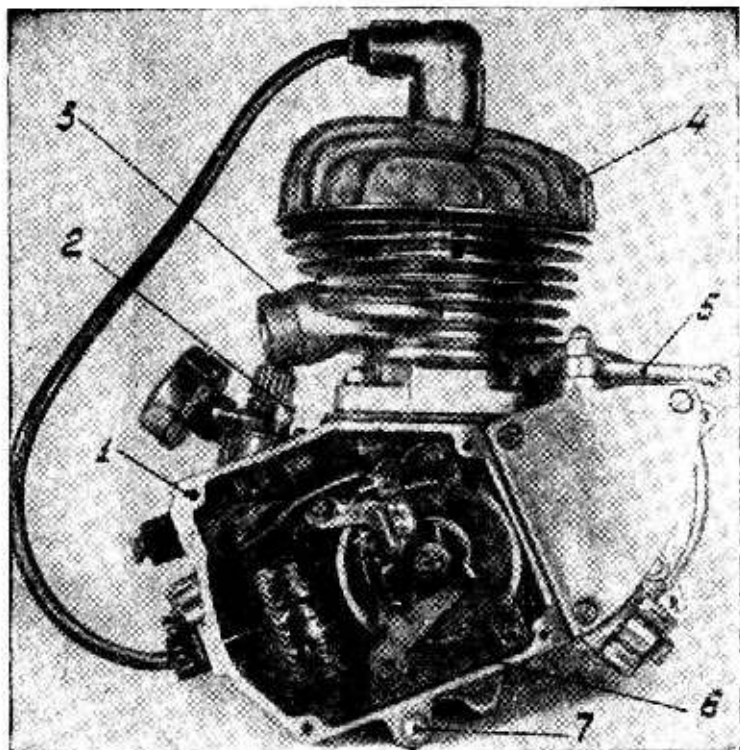


Рис. 2. Двигатель Д6 (вид слева):

1 — картер; 2 — кнопка утопителя поплавок карбюратора; 3 — выпускной патрубок цилиндра; 4 — головка цилиндра; 5 — рычаг муфты сцепления; 6 — магнето; 7 — вал.

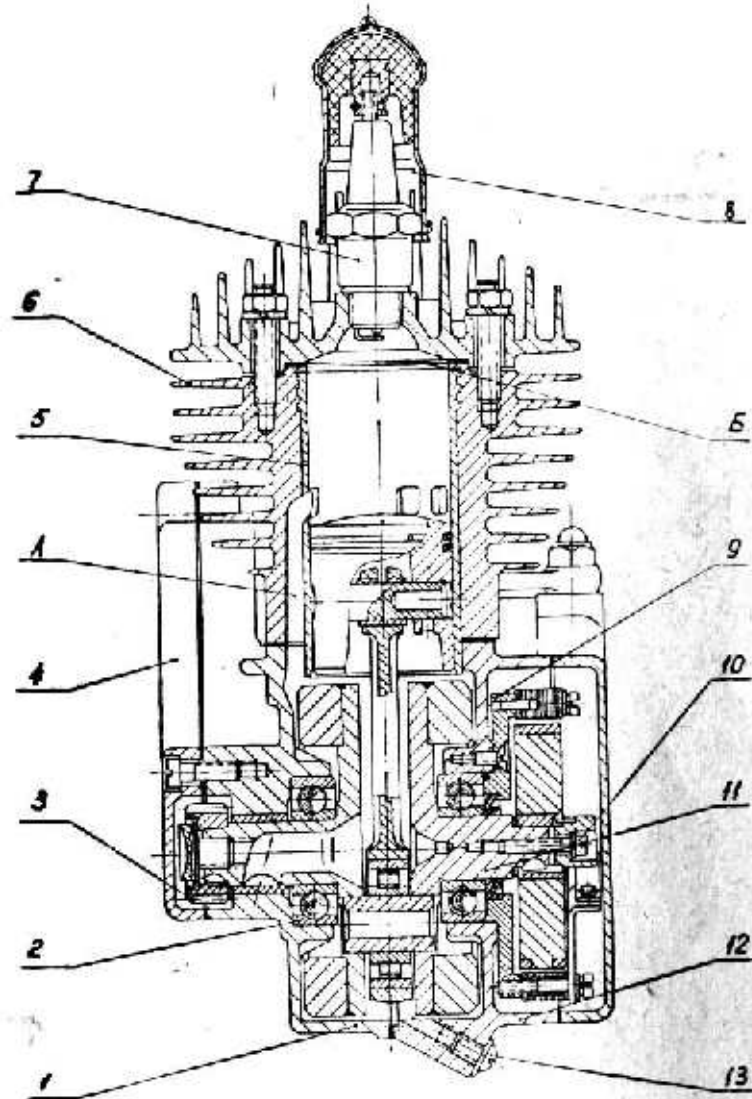


Рис. 3. Разрез двигателя:

1 — правая половина картера; 2 — шарикоподшипник П208; 3 — шестерня ведущая; 4 — крышка сцепления; 5 — гильза цилиндра; 6 — цилиндр; 7 — поршень; 8 — угольник свечи; 9 — основание с шатуном; 10 — винт кулачка; 11 — кривошипно-шатунный механизм; 12 — левая половина картера; 13 — штифт.

А — канал всасывания. Б — прокладка алюминиевая.

## Глава II КРАТКОЕ ТЕХНИЧЕСКОЕ ОПИСАНИЕ

### Двигатель

Двигатель состоит из следующих основных частей: картера, цилиндра, кривошипно-шатунного механизма, муфты сцепления, ручек управления, а также систем зажигания и питания топливом.

Картер двигателя (рис. 1, 2 и 3) является основной силовой частью и состоит из правой и левой половин, отлитых из алюминиевого сплава. Обе половины картера стягиваются между собой винтами.

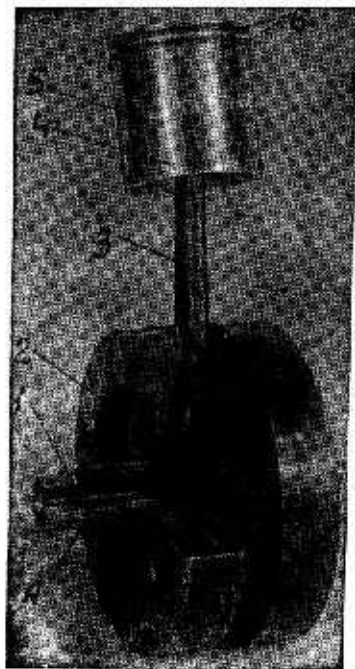


Рис. 4. Кривошипно-шатунный механизм:  
1 — коленчатый вал; 2 — палец кривошипа; 3 — шатун; 4 — поршень; 5 — поршневой палец; 6 — поршневые кольца;  
А — канал всасывания.

Для герметичности по разьему половин картера устанавливается прокладка.

С левой стороны картера устанавливается магнето двигателя, а с правой стороны — муфта сцепления.

Цилиндр (см. рис. 2 и 3) двигателя разъемный. Основанием цилиндра является чугунная гильза, залитая алюминиевым сплавом.

Наружная поверхность цилиндра ребристая, что обеспечивает его охлаждение встречным потоком воздуха при движении мотовелосипеда. Два канала, полученные при отливке, служат для подвода топливной смеси из картера в цилиндр. Один из каналов А виден на рис. 3. Фланцем цилиндр крепится к картеру двигателя на четырех шпильках гайками.

Для лучшего уплотнения между цилиндром и картером устанавливается прокладка.

Цилиндр имеет съемную оребренную головку (см. рис. 2). Крепление головки

осуществляется четырьмя гайками. По разьему головки с цилиндром установлена алюминиевая прокладка.

Кривошипно-шатунный механизм (рис. 4) состоит из составного коленчатого вала, шатуна, поршня с кольцами и пальцем.

Две щеки с запрессованным в них пальцем кривошипа образуют составной коленчатый вал.

Щеки коленчатого вала, выполненные заодно с кольцами и цапфами, одновременно являются маховиком, обеспечивающим равномерное вращение коленчатого вала.

Цапфы левой и правой щек коленчатого вала вращаются на шарикоподшипниках, которые устанавливаются в гнездах картера.

Цапфа левой щеки имеет на конце цилиндрическую поверхность меньшего диаметра, на которую с помощью шпонки и винта крепится ротор магнето.

Цапфа правой щеки имеет на конце коническую поверхность, на которую с помощью шпонки и винта крепится шестерня, передающая вращение от коленчатого вала на муфту сцепления.

Шатун 3 — стальной, неразъемный, двутаврового сечения.

В нижнюю головку шатуна запрессован роликовый подшипник, а в верхнюю головку запрессована бронзовая втулка под поршневой палец.

Для лучшей смазки поршневого пальца в верхней головке шатуна и бобышках поршня просверлены отверстия.

Поршень 4 отлит из алюминиевого сплава. В верхней части поршень имеет две кольцевые канавки, в которые устанавливаются чугунные поршневые кольца 6.

Поршневые кольца не зафиксированы от кругового проворачивания и свободно перемещаются по глубине канавок.

Поршень имеет две бобышки с отверстиями для поршневого пальца. Кольцевые выточки в отверстиях бобышек предназначены для кольцевых пружинных замков, удерживающих поршневой палец плавающего типа от осевого перемещения.

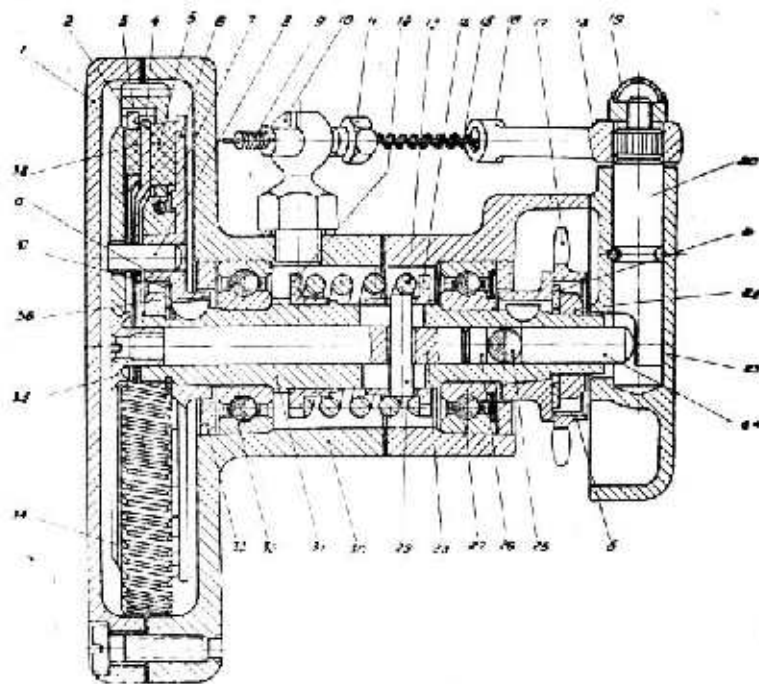


Рис. 5. Муфта сцепления:

1 — крышка муфты сцепления; 2 — шестерня муфты сцепления; 3 — диск ведущий; 4 — диск ведомый; 5 — вкладыш трения; 6 — диск основной; 7 — шарик шестерни; 8 — штифт; 9 — оболочка троса; 10 — стойка регулировочного винта; 11 — винт регулировочный; 12 — гайка; 13 — пружина; 14 — втулка; 15 — трос; 16 — рычаг муфты сцепления; 17 — зубчатка ведущая; 18 — штифт; 19 — гайка с колпачком; 20 — палец; 21 — шайба пружинная; 22 — гайка; 23 — крышка ведущей зубчатки; 24 — стержень; 25 — отжимной шарик; 26 — подпятник; 27 — шарикоподшипник 60202 ГОСТ 7242-54; 28 — шток; 29 — стержень упора; 30 — картер; 31 — валик; 32 — шарикоподшипник 202 ГОСТ 8338-57; 33 — кольцо уплотнительное; 34 — диск наружный; 35 — гайка; 36 — гайка; 37 — шайба пружинная; 38 — вкладыш трения; а и б — резьба для заворачивания съемника.

Муфта сцепления (рис. 5) предназначена для отключения двигателя от ведущей зубчатки, связанной цепной передачей с задним колесом мотобвелосипеда.

Муфта сцепления состоит из основного диска 6 с тремя штифтами 8, шестерни 2 с вкладышами трения 5, ведущего диска 3 с запрессованными вкладышами трения 38, ведомого диска 4 и наружного диска 34.

Соединение дисков и шестерни осуществляется при помощи вкладышей трения путем передачи усилия пружины 13 через шток 28 на наружный диск 34.

При включенном сцеплении усилие пружины 13 через втулку 14, стержень упора 29 и шток 28 передается на наружный диск 34, который плотно прижимает через вкладыши трения диски 4 и 6.

При этом вращение от шестерни 2 через основной диск 6 и валик 31 передается на ведущую зубчатку 17, которая соединена цепью с большей зубчаткой заднего колеса. Для выключения сцепления необходимо повернуть рычаг 16, соединенный шлицами с пальцем 20.

Палец 20 через стержень 24, шарик 25, подпятник 26 и шток 28 перемещает наружный диск 34 и разъединяет вкладыши трения с дисками.

При этом пружина 13 сжата.

Шестерня 2 и диск 3, соединенные между собой пятью выступами, свободно проворачиваются на шариках 7.

Узел муфты сцепления вращается на двух опорах — шарикоподшипниках.

В целях исключения попадания грязи извне шарикоподшипник 27, установленный со стороны ведущей зубчатки 17, имеет защитную шайбу.

### Управление двигателем

Управление двигателем осуществляется ручкой перемещения дросселя карбюратора и ручкой муфты сцепления.

Ручка управления дросселем карбюратора (рис. 6) состоит из втулки внутренней 1, втулки наружной 2, ползуна 3 с тросом 8 и оболочкой 7, резиновой ручки 4 и хомутика 6.

Втулка 1 имеет продольный паз 10, а втулка 2 — винтовой паз 9, между которыми находится ползунок 3, соединенный с гибким тросом и через него с дросселем карбюратора (рис. 10).

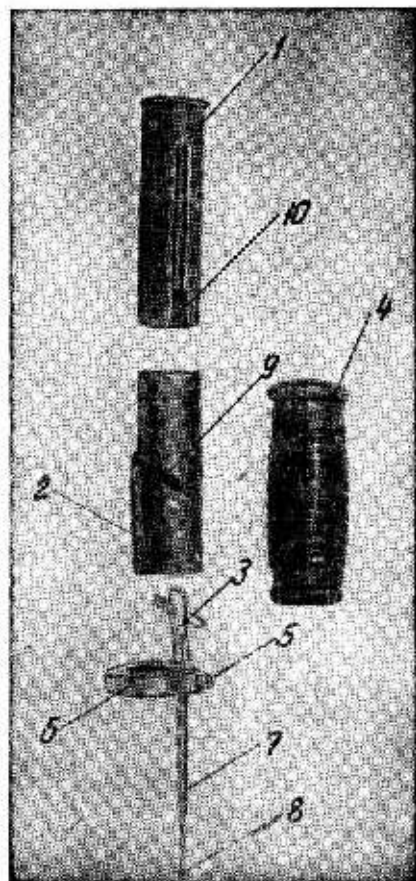


Рис. 6. Ручка управления дросселем карбюратора:

1 — втулка внутренняя; 2 — втулка наружная; 3 — ползунок; 4 — ручки резиновая; 5 — винт хомутка; 6 — хомутик; 7 — оболочка троса; 8 — трос; 9 — паз винтовой; 10 — паз продольный.

Втулка 1 с помощью хомутка 6 и винта 5 неподвижно закреплена на трубе руля. При повороте резиновой ручки 4,

плотно надетой на втулку 2, ползунок 3 под действием винтового паза 9 поступательно передвигается вдоль паза втулки 1. При этом поднимается или опускается дроссель карбюратора.

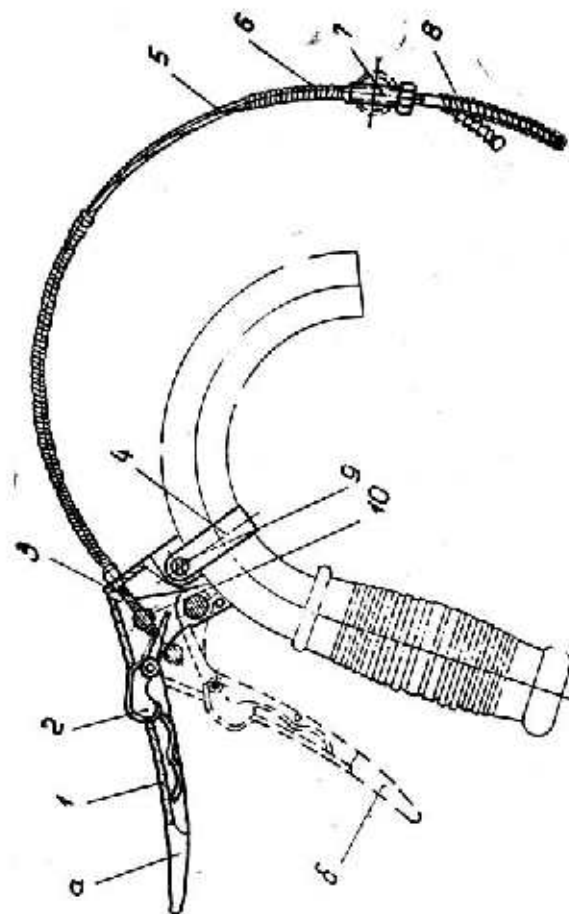


Рис. 7. Управление муфтой сцепления:

а — положение рычага при включенном сцеплении; б — положение рычага при выключенном сцеплении; 1 — рычаг ручки; 2 — защелка; 3 — крошштейн; 4 — хомутик; 5 — трос; 6 — оболочка троса; 7 — винт регулировочный; 8 — пружина; 9 — винт хомутка; 10 — шарнир.



тора, чем достигается регулирование подачи засасываемой в двигатель смеси.

В целях исключения трения ползунок по резине ручки паз 9 закрыт накладкой (на рис. 6 накладка не показана).

Ручка управления муфтой сцепления (рис. 7) состоит из рычага 1 с защелкой 2, кронштейна ручки 3 с хомутиком 4, троса 5 с оболочкой 6, регулировочного винта 7 и пружины 8. Трос закрепляется одним концом с шарниром 10 в рычаге 1, вторым концом соединяется с рычагом муфты сцепления (рис. 5). Собранный ручка управления устанавливается на левом конце руля и крепится винтом 9.

При нажатии на рычаг ручки 1 перемещается трос 5, связанный с рычагом 16 (рис. 5), тем самым выключая муфту сцепления. Наличие защелки 2 позволяет фиксировать ручку управления муфтой сцепления в положении «выключено», не прибегая к удержанию рычага 1 рукой.

#### Система зажигания

В систему зажигания двигателя входят магнето, свеча и провод высокого напряжения. Магнето предназначено для выработки электрического тока низкого напряжения и преобразования его в ток высокого напряжения.

При вращении коленчатого вала с постоянным магнитом в сердечнике катушки образуется переменное магнитное поле, которое возбуждает в первичной цепи электродвижущую силу (ЭДС).

Если первичная цепь замкнута, то по ней потечет ток низкого напряжения.

Этого напряжения недостаточно для пробивания зазора и образования искры между электродами свечи и воспламенения топливной смеси в цилиндре двигателя. Для получения тока высокого напряжения на тот же сердечник индукционной катушки поверх первичной обмотки намотана вторичная обмотка.

Благодаря наличию кулачка прерывателя и молоточка при вращении коленчатого вала и связанного с ним кулачка происходит прерывание первичной цепи и резкое исчезновение магнитного поля, возбуждаемого первичной обмоткой.

Исчезающее магнитное поле в силу закона индукции возбуждает во вторичной обмотке, находящейся в этом магнитном поле, высокое напряжение. Это напряжение зависит от силы тока в первичной обмотке, резкости исчезновения магнитного поля, числа витков и диаметра провода вторичной обмотки.

Число витков вторичной обмотки подобрано так, что во вторичной цепи создается напряжение, достаточное для образования искры и воспламенения смеси при любых оборотах коленчатого вала.

В момент разрыва первичной цепи между электродами свечи проскакивает искра, воспламеняющая топливную смесь в цилиндре двигателя.

Часть электрической энергии от первичной обмотки индукционной катушки может быть использована для освещения пути передней фарой и питания заднего фонаря мотовелосипеда.

В картере установлен изолированный выводной винт 11 (рис. 8), соединенный перемычкой 10 с первичной обмоткой катушки. К выводному винту присоединяется провод от системы освещения мотовелосипеда.

Магнето (рис. 8) состоит из вращающегося постоянного магнита-ротора 1, кулачка прерывателя 2, индукционной катушки 8, конденсатора 12 и прерывателя 7. Ротор, установленный на коленчатом валу, зафиксирован от проворачивания шпонкой. Кулачок с ротором закреплены винтом 3. Сердечник с катушкой 8 крепится винтами 5 к картеру двигателя.

Прерыватель состоит из планки прерывателя 16 с накопальной 17 и молоточка 20. К планке прерывателя приклепаны: накопальная 17, изолированная от планки прерывателя при помощи изоляционных прокладок, войлочный смазчик 19 и ось молоточка 21.

К молоточку жестко крепится текстолитовая подушечка и пружина молоточка 22. Накопальная и молоточек имеют по одному вольфрамовому контакту 18.

В рабочем положении кулачок прерывателя 2 скользит по текстолитовой подушечке, размыкая контакты: зазор между контактами регулируется в пределах  $0,3 \div 0,4$  мм. Для уменьшения износа трущихся поверхностей кулачок смазывается машинным маслом, которым пропитан войлочный смазчик 19. Опережение зажигания на двигателе постоянное и равно  $3,2 \div 3,5$  мм, не доходя до верхней мертвой точки поршня. Установка угла опережения и зазор между контактами регулируются перемещением прерывателя (см. «Регулировка зажигания», глава VI).

Свеча состоит из стального корпуса, в котором завальцован керамический сердечник с центральным электродом. Второй электрод заделан в торцевой части стального кор-

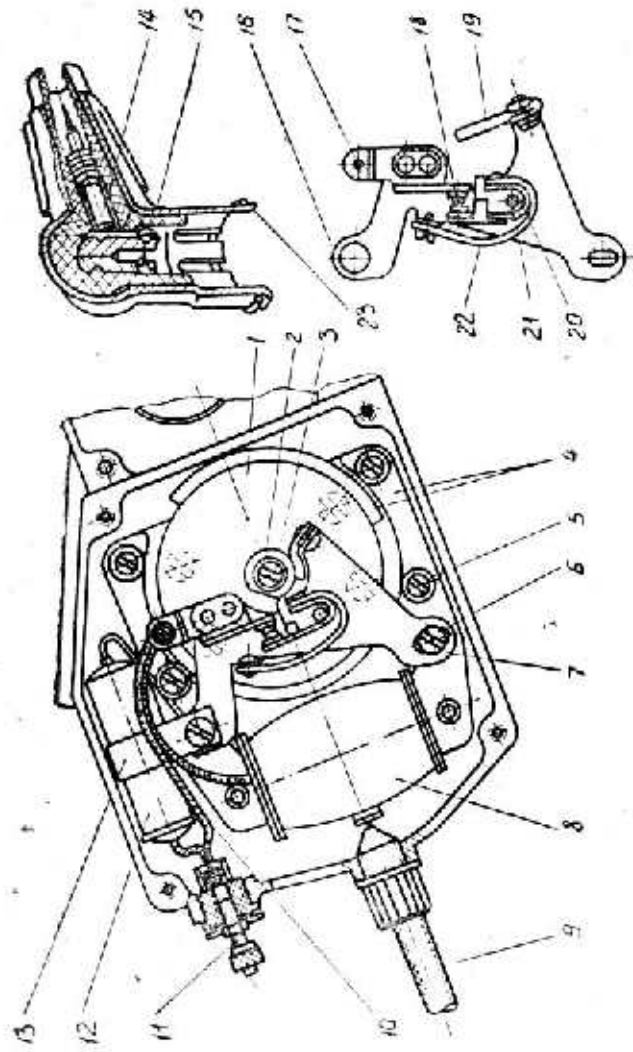


Рис. 8. Магнето и угольник свечи:

1 — ротор; 2 — кулачок; 3 — винт; 4 — риски установочные; 5 — винт; 6 — винт крепления прерывателя; 7 — прерыватель; 8 — индукционная катушка; 9 — провод высокого напряжения; 10 — переключатель; 11 — выводящий винт; 12 — конденсатор; 13 — хомут; 14 — соединитель; 15 — угольник с контактным устройством; 16 — планка; 17 — накопитель; 18 — контакты; 19 — боковой свечник; 20 — молоточек; 21 — ось молоточка; 22 — пружина молоточка; 23 — экранствующий колпачок.

пуса свечи. Между центральным и боковым электродами устанавливается зазор  $0,5 \pm 0,6$  мм, через который в момент размыкания прерывателя магнето проскакивает искра, воспламеняющая топливную смесь в цилиндре двигателя. Резьбовой частью  $14 \times 1,25$  свеча ввертывается в головку цилиндра.

Провод высокого напряжения в сборе состоит из провода, на одном конце которого закреплен угольник свечи с контактным устройством, подавительным сопротивлением и экранствующим колпачком (рис. 8). Последние предназначены для защиты радио- и телевизионного приемов от помех, создаваемых системой зажигания работающего двигателя. На втором конце провода имеется контактная пружина, вставленная в жилы провода, и карболитовая втулка, накрученная на провод.

Конец провода с карболитовой втулкой ввертывается в картер двигателя, и контактная пружина упирается в вывод высокого напряжения индукционной катушки (рис. 8). Угольник провода надевается на свечу.

#### Система питания

В систему питания двигателя входят: топливный бак, топливный краник, топливопровод, карбюратор, воздухоочиститель и выхлопная труба с глушителем.

Топливный бак (рис. 9) сварной конструкции, изготовлен из листовой стали. Емкость бака 2,3 л. В верхней части бака имеется заливная горловина. Горловина закрывается пробкой 3 с пластиковой прокладкой 4.

В пробке имеются два отверстия «а» для сообщения внутренней полости бака с атмосферой.

Отверстия могут плотно закрываться винтом 2 с пластиковой прокладкой.

Топливный краник выполнен в виде отдельного узла и вворачивается в нижний штуцер бака. Краник имеет запорную иглу и фильтр.

Топливный бак устанавливается на раму мотовелосипеда и крепится двумя хомутами 14, под которые устанавливаются прокладки 13. Топливный бак может быть другой конструкции в зависимости от модели мотовелосипеда.

Топливопровод изготовлен из бензомаслостойкого пластика. Так как данный материал менее эластичен, чем резиновые или дюритовые шланги, то не рекомендуется без надобности снимать топливопровод с ниппелей карбюратора и топливного краника. При постановке нового топливопро-

вода для облегчения надевания на пиппель рекомендуется опустить концы топливопровода на 1—2 мин. в горячую воду.

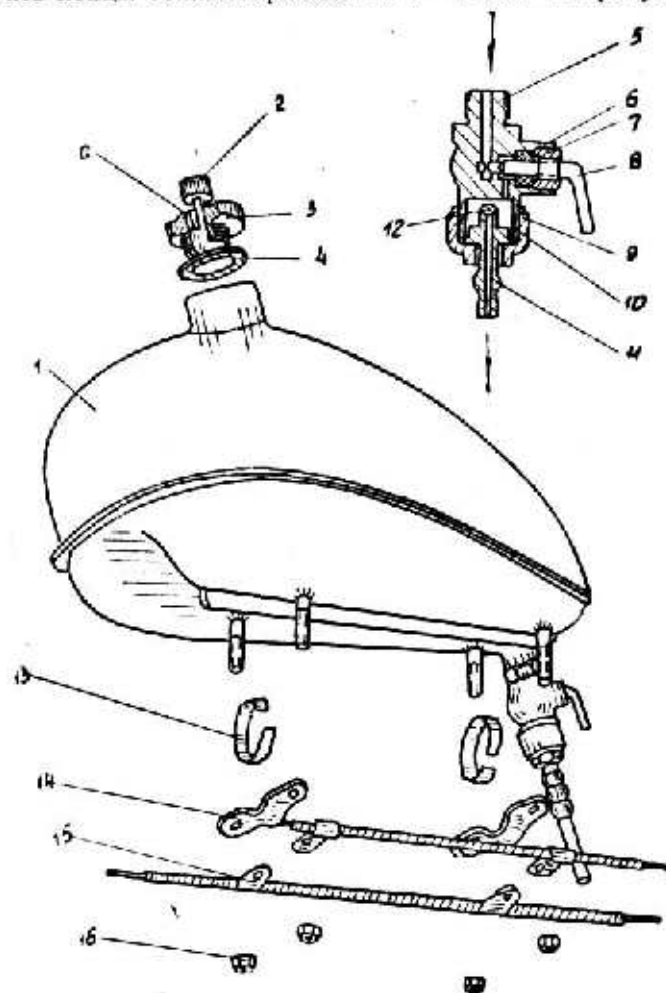


Рис. 9. Топливный бичок с краником:

1 — топливный бачок; 2 — винт пробки; 3 — пробка; 4 — прокладка; 5 — корпус краника; 6 — кольцо уплотнительное; 7 — гайка; 8 — ручка запорной иглы; 9 — гайка нахлывная; 10 — прокладка; 11 — пиппель; 12 — фильтр; 13 — прокладка; 14 — хомутик; 15 — хомутик; 16 — гайка; а — отверстие для сообщения с атмосферой.

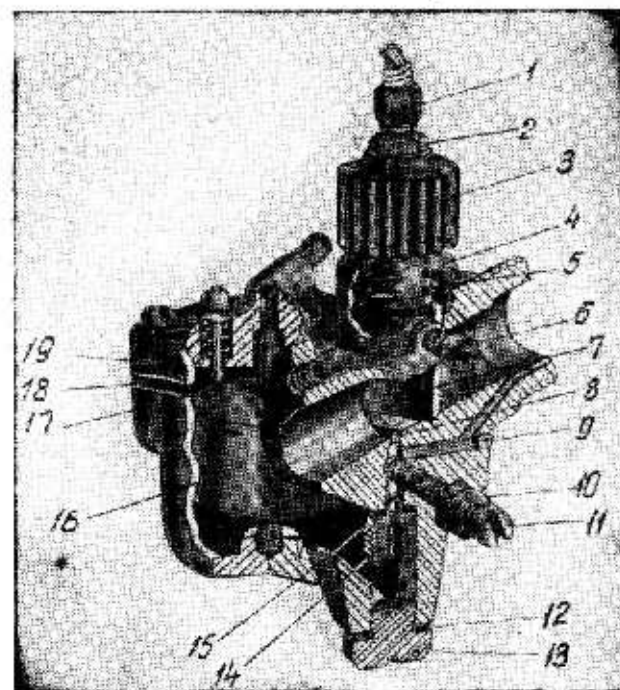


Рис. 10. Карбюратор КЗ4Б:

1 — регулировочный винт; 2 — гайка; 3 — крышка колодца дросселя; 4 — корпус; 5 — пружина; 6 — винт регулировки оборотов холостого хода; 7 — дроссель; 8 — расширительное отверстие; 9 — заглушка; 10 — гайка; 11 — винт регулировки качества смеси; 12 — шайба; 13 — пробка; 14 — жиклер; 15 — шайба; 16 — поплавок; 17 — утопитель поплавка; 18 — прокладка; 19 — крышка поплавковой камеры; 20 — игла поплавка; 21 — колпачок утопителя; 22 — пиппель.

Карбюратор (рис. 10) состоит из корпуса 4, крышки поплавковой камеры 19, поплавка 16 с иглой 20, дросселя 7 и жиклера 14. Топливо из топливного бачка через фильтр топливного краника по топливопроводу поступает самотеком к ниппелю крышки 19 и заполняет поплавковую камеру. Постоянный уровень топлива в поплавковой камере поддерживается поплавком с иглой. Конус иглы, упираясь в седло крышки поплавковой камеры, образует игольчатый клапан.

При прокручивании двигателя с поднятым дросселем в смесительной камере, т. е. в пространстве над распылителем, образуется разрежение, и топливо из поплавковой камеры через жиклер и распылитель всасывается и распыляется в потоке воздуха, поступающего в карбюратор через воздухоочиститель.

Перемещением дросселя 7 регулируется количество смеси, подаваемой в двигатель. Дроссель соединен с ручкой управления резьбовым наконечником, припаянным к тросу.

Перемещение дросселя осуществляется с помощью троса, оболочка которого упирается в регулировочный винт 1, ввернутый в крышку колодца дросселя 3. Карбюратор имеет винт регулировки оборотов холостого хода 6 и винт регулировки качества смеси 11. Крышка поплавковой камеры имеет уплотнитель поплавка, который служит для обогащения смеси при запуске двигателя, а также для проверки подачи топлива.

Карбюратор крепится к картеру двигателя на двух шпильках гайками. Для обеспечения герметичности между картером и фланцем карбюратора установлена прокладка.

На передний торец корпуса карбюратора навернут воздухоочиститель.

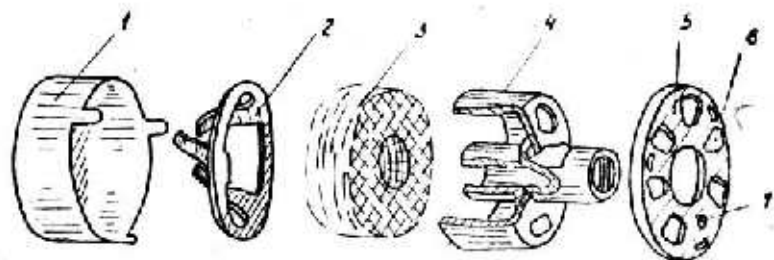


Рис. 11. Воздухоочиститель:

1 — корпус; 2 — пружина; 3 — пакет сеток; 4 — корпус сеток; 5 — крышка; 6 — входное окно; 7 — фиксатор.

Воздухоочиститель (рис. 11) служит для очистки воздуха, поступающего в двигатель, и состоит из корпуса 1, корпуса сеток 4, крышки 5, пакета сеток 3 и пружины 2.

На заднем торце воздухоочистителя имеются шесть окон 6, через которые видны сетки. Открытие и закрытие окон осуществляется поворотом корпуса воздухоочистителя. При повороте корпуса по часовой стрелке (смотреть на передний торец) окна закрываются (положение при запуске) и, наоборот, при вращении корпуса против часовой стрелки окна открываются и обеспечивают наибольший доступ воздуха в карбюратор.

Ограничение поворота корпуса воздухоочистителя при открытии и закрытии окон осуществляется выдвинутым на задней крышке фиксатором 7, который перемещается в прорези корпуса сеток. Воздух, проходя через пакет сеток, очищается от пыли.

Для организованного отвода продуктов сгорания и уменьшения шума на выхлопе двигатель снабжен глушителем.

Глушитель (фиг. 12) состоит из хромированной трубы 2 и окрашенного корпуса 4. В корпусе имеется перегородка 5, приваренная к нижней половине, и трубка 7 с отверстиями.

Глушитель накрывной гайкой через прокладку присоеди-

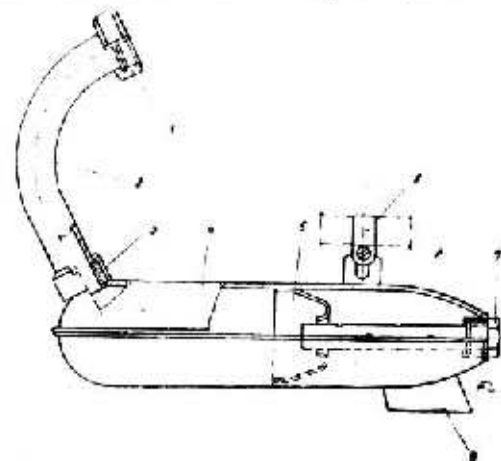


Рис. 12. Глушитель:

1 — накрывная гайка; 2 — труба; 3 — гайка; 4 — корпус глушителя; 5 — перегородка; 6 — хомут; 7 — дроселирующая трубка; 8 — выхлошной патрубок.

няется к выхлопному патрубку цилиндра и хомутом крепится к раме мотовелосипеда.

Для периодической очистки нагара трубку 7 необходимо вывернуть из глушителя.

Соединение трубы 2 с корпусом глушителя разбирать и эксплуатации не рекомендуется.

### Глава III

## ЭКСПЛУАТАЦИЯ ДВИГАТЕЛЯ

### Подготовка двигателя к запуску

#### 1. Проверка правильности установки двигателя и его узлов на мотовелосипед

Проверить надежность крепления двигателя, топливного бачка, глушителя, ручек управления, щитка, большой зубчатки, натяжение моторной цепи.

#### 2. Проверка перемещения дросселя карбюратора (проверка не обязательна)

Вывернуть воздухоочиститель из карбюратора и, вращая ручку управления, наблюдать в воздушный патрубок за перемещением дросселя. При правильно отрегулированном управлении дроссель должен свободно перемещаться вверх и вниз, обеспечивая полное открытие воздушного клапана.

Закончив проверку перемещения дросселя, навернуть на место воздухоочиститель и затянуть ключом.

**УКАЗАНИЕ.** Во избежание выхода фиксатора 7 крышки 5 (рис. 11) из прореза корпуса сеток 4 не допускается проворачивание воздухоочистителя с нажатием на передний торец корпуса.

Если корпус сошел с правильной фиксации (корпус не проворачивается, окна открыты или закрыты), необходимо нажать на передний торец корпуса и, проворачивая его, установить фиксатор в положение, обеспечивающее возможность открытия и закрытия окон.

#### 3. Проверка работы муфты сцепления

Нажимая и отпуская рычаг ручки управления, проверить включение и выключение сцепления.

У нормально отрегулированного сцепления при постановке рычага ручки сцепления на защелку заднее колесо мотовелосипеда должно свободно проворачиваться.

При положении рычага, снятого с защелки, заднее колесо мотовелосипеда не должно проворачиваться. В случае, если муфта сцепления прожужжывает или не включается, необходимо ее отрегулировать (глава VI, раздел «Регулировка муфты сцепления»).

#### 4. Заправка топлива в бачок

Топливную смесь для двигателя необходимо приготовить из 20 частей бензина любой из марок: А-66, А-72, А-76 ГОСТ 2084-67 и одной части масла АКЛ-10 ГОСТ 1862-63 (по объему).

Масло добавляется для смазки трущихся поверхностей двигателя.

Необходимо иметь в виду, что при пробеге первых 250 + 300 км смесь готовится из 15 частей бензина и одной части масла (по объему).

**ПРЕДУПРЕЖДЕНИЕ.** Запрещается эксплуатация двигателя, заправленного бензином без масла, так как это приведет к немедленному выходу двигателя из строя.

Топливная смесь должна быть обязательно однородной.

В целях получения однородной топливной смеси последней необходимо приготовить в отдельном чистом сосуде, тщательно перемешать, отфильтровать и залить в бачок.

При заправке необходимо следить, чтобы краник топливного бачка был закрыт. В случае невозможности заблаговременно приготовить топливную смесь, необходимо поступить следующим образом: сначала залить в бачок бензин, а затем постепенно заливать малыми дозами в бачок масло, перемешивая бензин с маслом чистой палочкой.

Не допускается вливание сразу всего потребного количества масла, так как не будет достигнуто необходимого перемешивания бензина с маслом.

После заправки горячего бачок и раму мотовелосипеда обтереть насухо.

#### Внутренняя расконсервация двигателя перед запуском

Вывернуть свечу, снять прокладку свечи, промыть свечу в бензине и насухо протереть, залить в цилиндр 40—60 г бензина и провернуть несколько раз двигатель от педали мотовелосипеда.

Вывернуть винт 7 (рис. 2) и слить бензин.

Завернуть винт и поставить свечу с прокладкой на место. Не следует сильно затягивать свечу при постановке ее на двигатель.

#### Запуск двигателя

Убедившись в нормальном техническом состоянии мотовелосипеда, правильности и надежности монтажа двигателя и его узлов, в наличии топлива в бачке, можно произвести запуск.

Запуск производится в следующем порядке:

1. Повернуть корпус воздухоочистителя до прикрытия окон (по часовой стрелке, смотреть с переднего торца).

2. Вывернуть до отказа винт в пробке горловины топливного бака и открыть топливный краник (ручку запорной иглы повернуть на 2—3 оборота против часовой стрелки).

3. Нажать 1—2 раза на кнопку утопителя 21 (рис. 10) до полного заполнения поплавковой камеры (топливо должно показаться из-под колпачка утопителя).

Обогащение смеси утопителем следует производить только при запуске холодного двигателя; при запуске прогретого двигателя нажимать на кнопку утопителя не нужно.

4. Выключить сцепление, поставив рычаг ручки управления сцеплением на защелку.

5. Сесть на мотовелосипед, разогнаться с помощью педалей, повернуть ручку управления дросселем карбюратора на себя и, резко включив сцепление, запустить двигатель.

Вращение педалями надо прекратить после выхода двигателя на устойчивую работу.

6. После запуска двигателя открыть входные окна воздухоочистителя (поворотом корпуса против часовой стрелки) и приступить к его эксплуатации.

В холодное время после запуска выключить муфту сцепления, прогреть двигатель на малых оборотах в течение 1—2 минут при закрытых окнах воздухоочистителя.

7. При запуске в теплое время или прогретого двигателя не следует закрывать окна воздухоочистителя.

Двигатель надежно запускается с разгона в вышеприведенной последовательности при температуре окружающего воздуха —5° и выше.

Если двигатель не запустился, то необходимо:

а) вывернуть винт 7 (рис. 2) и слить отстой из картера через сливное отверстие. После слива винт с прокладкой поставить на место;

б) снять со свечи угольчик с проводом высокого напряжения, вывернуть свечу и снять прокладку. Электроды свечи протереть насухо;

в) надеть угольчик с проводом на свечу и положить свечу на цилиндр двигателя (соединить с массой);

г) приподнять заднее колесо и, при включенной муфте сцепления, резко проворачивая двигатель от мотовелосипедной педали, проверить проскакивание искры между электродами свечи.

При отсутствии искры провести повторную проверку с исправной свечой.

При наличии искры поставить свечу с прокладкой на место.

8. После прогрева двигателя необходимо произвести проверку работы двигателя на холостых оборотах с выключенной муфтой сцепления.

При положении ручки управления дросселем карбюратора от себя до упора двигатель не должен глохнуть и должен быть слышен раздельный выхлоп из глушителя.

Если двигатель глохнет, завернуть винт 6 (рис. 10). При повышенных оборотах холостого хода вывернуть винт 6 на 1—2 оборота.

### Управление двигателем в пути

Управление включенным двигателем в пути заключается в регулировании водителем желаемой скорости передвижения поворотом ручки управления дросселем. При повороте ручки «на себя» скорость мотовелосипеда увеличивается за счет поступления в цилиндр большого количества топливной смеси.

При повороте ручки «от себя» скорость уменьшается, так как уменьшается количество топлива, поступающего в двигатель.

При езде с работающим двигателем рычаг сцепления должен быть включен, и наоборот, при езде с неработающим двигателем сцепление нужно выключить (рычаг сцепления поставить на защелку).

Включение и выключение сцепления следует производить плавно, за исключением случая включения сцепления при запуске, когда оно должно производиться резко.

При кратковременной остановке мотовелосипеда необходимо выключить сцепление и перевести двигатель на обороты холостого хода.

Дальнейшее движение начинать педалями, а затем, плавно отпуская ручку сцепления и прибавляя газ, прекратить вращение педалями.

Не допускаем езды без воздухоочистителя. Не рекомендуется езда более 10 минут при полностью открытом дросселе. Также не следует ездить со скоростью менее 10 км/час, так как это приводит к перегрузке двигателя.

Наиболее экономичный режим работы двигателя соответствует скорости 25—30 км/час.

Торможение мотовелосипеда следует производить следующим образом.

1. Повернуть ручку управления дросселем карбюратора «от себя» до упора (уменьшить обороты двигателя) и выключить муфту сцепления.

2. Приступить к торможению мотовелосипеда педалями или ручным тормозом. Торможение при работающем на больших оборотах двигателе с включенной муфтой сцепления не рекомендуется.

При длительных или крутых спусках разрешается торможение мотовелосипеда педалями с работающим двигателем с включенной муфтой сцепления при положении ручки управления дросселем «от себя» до упора.

В экстренных случаях торможения необходимо повернуть ручку управления дросселем карбюратора «от себя» до упора и затормозить мотовелосипед педалями.

Остановку двигателя во время движения или стоянки мотовелосипеда производить нажатием кнопки на переключателе, установленном на руле.

После остановки двигателя выключить муфту сцепления и в случае необходимости продолжать движение на педалях, или вновь запустить двигатель.

При стоянке мотовелосипеда с двигателем или его длительном хранении во избежание возможности ослабления пружины муфта сцепления должна быть включена.

После остановки двигателя нужно закрыть топливный краник.

С целью устранения запаха бензина при домашнем хранении мотовелосипеда остановку двигателя производить закрытием топливного краника с выработкой топлива из карбюратора. После этого — завернуть винт в пробке горловины топливного бачка.

#### Обкатка нового двигателя

Надежная работа двигателя во многом зависит от начального периода его эксплуатации. Для приработки рабочих поверхностей сопряженных деталей в первые часы работы двигателя необходимо произвести обкатку двигателя на расстоянии 250—300 км.

В период обкатки двигателя необходимо выполнить следующие требования.

1. Скорость движения не должна превышать 20—25 км/час.

Ездить со скоростью менее 10 км/час не рекомендуется, так как это приводит к перегрузке двигателя.

2. Топливо должно состоять из 15 частей бензина и 1 части масла по объему (т. е. на 1 л бензина 70 см<sup>3</sup> масла).

3. Не перегружать двигатель, для чего избегать езды по тяжелым дорогам, грязи, песку, крутым подъемам.

4. Увеличение или уменьшение числа оборотов двигателя производить плавно, без резких поворотов ручки управления дросселем карбюратора.

5. После окончания обкатки дальнейшую эксплуатацию двигателя производить на топливе, состоящем из 20 частей бензина и 1 части масла по объему (т. е. на 1 л бензина 50 см<sup>3</sup> масла).

#### Глава IV

#### РЕГЛАМЕНТНЫЕ РАБОТЫ

Безотказная работа двигателя в эксплуатации во многом зависит от надлежащего ухода за ним, заключающегося в периодическом осмотре его узлов и деталей и содержании их в чистоте.

Загрязнение двигателя ухудшает его охлаждение и может служить причиной его перегрева и повышенного износа деталей. Ребра цилиндра и головки всегда должны быть чистыми.

Перед каждым выездом необходимо проверить крепление двигателя и его узлов к мотовелосипеду, наличие топлива в топливной бачке, работу ручек управления двигателем, тормозов, накачку шин и состояние обеих цепей.

После каждой поездки нужно закрыть топливный краник, завернуть винт в пробке горловины топливного бачка, очистить двигатель и его узлы от грязи и дорожной пыли. Устранить все замеченные неисправности.

В жаркое время, при длительной стоянке мотовелосипеда на солнечной стороне, винт топливного бачка должен быть вывернут во избежание возможного накопления паров бензина, что может привести к повреждению бачка.

#### Работы после наезда первых 500 км

Проверить затяжку гаек, крепящих цилиндр и головку цилиндра, а также винта, крепящего ротор с кулачком на коленвале, и в случае необходимости произвести их подтяжку.

#### Работы после наезда каждые 1000 км

1. Провести работы, указанные в разделе «Работы после наезда первых 500 км».

2. Отвернуть накидную гайку 9 краника и промыть сет-

чатый фильтр 12 в керосине, не снимая его с ниппеля 11 (рис. 9).

3. Снять свечу и очистить электроды от нагара.

Проверить зазор между электродами свечи, который должен быть  $0,5 \div 0,6$  мм, и в случае необходимости подогнуть боковой электрод.

4. При необходимости отрегулировать обороты холостого хода (см. раздел «Запуск двигателя», пункт 8).

5. Отвернуть три винта и снять крышку ведущей зубчатки 23 (рис. 5), вынуть стержень 24 и шарик. Промыть стержень и шарик в керосине. Полость валика смазать солидолом или техническим вазелином, вложить шарик и вставить стержень. Установить крышку на место.

6. Протереть оболочки тросов тряпкой, пропитанной маслом. Несколько раз сработать рычагом муфты сцепления и ручкой управления дросселем для лучшего проникновения масла внутрь оболочки, после чего оболочки тросов протереть сухой тряпкой.

7. Смазать маслом оси вращения ручки муфты сцепления.

8. Снять и, не разбирая, промыть воздухоочиститель в бензине. Навернуть воздухоочиститель на место и проверить открытие и закрытие окон (см. главу III, раздел «Подготовка к запуску»).

**ПРИМЕЧАНИЕ.** В случае эксплуатации двигателя в условиях пыльных и грязных дорог воздухоочиститель следует промывать чаще.

9. Отвернуть 4 винта и снять крышку магнето, очистить полость и детали магнето чистой тряпкой, смоченной в бензине. Нагар с контактов прерывателя аккуратно снять плоским надфилем или тонкой наждачной шкуркой и протереть чистой тряпкой. Проверить зазор между контактами прерывателя магнето в разомкнутом состоянии; при необходимости отрегулировать.

#### Работы после наезда каждые 3000 км

1. Проверка зажигания двигателя:

а) отвернуть 4 винта и снять крышку магнето;

б) очистить контакты прерывателя от нагара;

в) проверить зазор между контактами прерывателя магнето в разомкнутом состоянии; при необходимости отрегулировать (глава VI, раздел «Регулировка зажигания двигателя»);

г) пропитать войлок, смазывающий кулачок прерывателя, двумя-тремя каплями подогретого солидола или масла и смазать ось молоточка;

д) поставить крышку магнето на место.

2. Смазка подшипников муфты сцепления (рис. 5):

а) отсоединить трос 15 управления муфтой сцепления от рычага 16;

б) вывернуть регулировочный винт 11 из стойки 10 и вывести трос через прорезь стойки;

в) вывернуть стойку 10 из картера двигателя;

г) ввести через отверстие под стойку 20—30 капель подогретого солидола или технического вазелина;

д) установить стойку на место;

е) ввести в прорезь стойки трос и ввернуть регулировочный винт;

ж) подсоединить трос 15 к рычагу 16 и проверить работу муфты сцепления двигателя (глава III, раздел «Проверка работы муфты сцепления»).

3. Промыть топливный бачок чистым бензином или керосином.

Выполнение дальнейших профилактических работ после наезда 3000 км связано с состоянием двигателя.

Если двигатель после наезда 3000 км перегревается и не развивает скорости, необходимо выполнить следующие работы, предварительно сняв двигатель с мотовелосипеда.

#### Очистка поршня, головки и окон цилиндра от нагара

Очистку поршня, головки и окон цилиндра от нагара производят следующим образом:

а) снять цилиндр двигателя (глава VI, раздел «Снятие и установка цилиндра»);

б) очистить сферические поверхности поршня и головки цилиндра от нагара скребком из мягкого цветного металла, при этом не допускать попадания нагара в полость картера;

в) проверить перемещение поршневых колец по глубине канавок. Если кольца не перемещаются или перемещаются с усилием, поршень необходимо отмотать в керосине, после чего многократным передвижением колец по глубине канавок добиться свободного их перемещения.

Если и после этого кольца перемещаются по глубине канавок туго, необходимо снять кольца и очистить канавки поршня от нагара. Надеть кольца на место.

Снимать и надевать поршневые кольца, в силу их хрупкости, следует с максимальной осторожностью. При снятии и постановке кольца следует разводить равномерно за оба конца:



г) очистить от нагара выхлопные окна и патрубок цилиндра;

д) промыть цилиндр и поршень керосином;

е) поставить цилиндр на двигатель.

#### Очистка глушителя от нагара

Очистку глушителя от нагара производить следующим образом:

а) снять глушитель с мотовелосипеда (глава VI, раздел «Снятие, разборка и сборка глушителя»);

б) вывернуть и очистить от нагара дросселирующую трубку;

в) очистить и промыть в бензине или керосине внутреннюю полость глушителя от нагара;

г) собрать глушитель;

д) установить глушитель на мотовелосипед.

#### Уход за цепью двигателя

В процессе эксплуатации цепь двигателя постепенно изнашивается и вытягивается.

При большом провисании цепи необходимо подтянуть перемещением заднего колеса. Не следует сильно натягивать моторную цепь, так как это утяжеляет ход мотовелосипеда и способствует быстрому износу цепи.

Слабо натянутая моторная цепь может соскочить при езде с большой зубчатки, что может вызвать повреждение спиц заднего колеса, выбить стенку картера или другие серьезные последствия. Если моторная цепь при нормальном ее положении соскакивает или вызывает рывки, то необходимо проверить совпадение шага цепи с шагом большой зубчатки.

В случае, если обнаруживается набегание ролика цепи на вершину зуба большой зубчатки, цепь следует заменить. Если натяжение моторной цепи перемещением заднего колеса отрегулировать нельзя вследствие того, что мотовелосипедная цепь уже натянута, то необходимо удлинить мотовелосипедную цепь, подсоединив к ней узкое звено цепи с помощью соединительного звена, прилагаемых к двигателю.

Цепь двигателя через каждые 1000—1500 км пробега снять и тщательно промыть в бензине или керосине. Затем погрузить на 10—15 мин. в смесь, состоящую из 95% солидола и 5% графита и подогретую до 60—70°. Если графит

отсутствует, применить чистый солидол. Можно производить проварку цепи также в техническом вазелине или масле.

После проварки цепь вынуть, дать стечь лишней смазке и протереть цепь чистой тряпкой.

#### Консервация и хранение двигателя

Консервация обеспечивает сохранность двигателя при длительном хранении и является основной мерой предупреждения появления коррозии.

При подготовке двигателя к длительному хранению необходимо следующее:

1. Очистить двигатель от грязи и пыли, промыть его керосином и протереть чистой тряпкой.

2. Запустить и прогреть двигатель.

3. Слить топливо из бачка, топливопровода и из картера двигателя.

4. Приготовить для консервации смесь, состоящую из 40 см<sup>3</sup> масла и 60 см<sup>3</sup> бензина.

5. Вывернуть свечу из цилиндра, вынуть дроссель из карбюратора (рис. 10). Залить через свечное отверстие в цилиндр 10—15 г, а через отверстие дросселя 40—50 г смеси, проворачивая при этом двигатель от педалей мотовелосипеда.

6. Протереть большую зубчатку и ручку сцепления тряпкой, смоченной в керосине.

7. Смазать ручку управления муфтой сцепления, большую зубчатку и наружные поверхности двигателя маслом.

Законсервированный таким образом двигатель хранить в сухом помещении.

#### Глава V

### ВОЗМОЖНЫЕ НЕИСПРАВНОСТИ ДВИГАТЕЛЯ, ИХ ПРИЧИНЫ И СПОСОБЫ УСТРАНЕНИЯ

Быстрое определение причины той или иной неисправности в двигателе зависит от опытности владельца двигателя. Одна и та же неисправность может происходить по различным причинам и в значительной степени зависит от качества ухода за двигателем.

При обнаружении той или иной неисправности ее следует своевременно устранить.

Ниже перечислены возможные неисправности, причины их возникновения и способы устранения.

### Возможные неисправности двигателя, их причины и способы устранения

Характер неисправности	Причины неисправности	Методы устранения неисправности
1. Нет подачи топлива в карбюратор	Нет топлива в топливном баке	Заправить бак, топливом
	Закрыт топливный кран	Открыть топливный кран
	Завернут винт или засорился отверстие «аз» пробки топливного бака (рис. 9)	Отвернуть винт или вывернуть пробку горловины и проделать отверстие
	Засорился фильтр или канал крышки (рис. 5)	Отвернуть накидную гайку 9 и снять шпатель 11 с уплотнительной прокладкой 10 Осмотреть сегчатый фильтр 12, при необходимости промыть его в керосине, не смывая с него пелю
	Открыть кран	Если топливо не течет, снять топливный бак, снять топливо, промыть бак и протереть кран воздушным насосом
	Собрать кран	Если установить топливный бак на место

Продолжение

Характер неисправности	Причины неисправности	Методы устранения неисправности
2. Наличие топлива в камере обдуруживается по следующим причинам: мокрая свеча, вытекание топлива из гильзы	Засорился жиклер карбюратора (рис. 10)	Отвернуть крышку колоды дросселя 3, вынуть дроссель Отвернуть нижнюю пробку 13, вывернуть винт 11 на 4—5 оборотов и воздушным насосом протереть жиклер 14. Если жиклер протереть не удалось, как исключение, вывернуть жиклер 14 из карбюратора и протереть его отдельно. При сильном засорении отверстия жиклера промывать мелкой проволокой диаметром не более 0,4 мм <b>ПРИМЕЧАНИЕ.</b> Запрещается прочищать жиклер стальной проволокой, иглой и другими предметами, так как это может вызвать увеличение проходного сечения, а следовательно, обогатить смесь и перепорядить работу двигателя Вывернуть винт 7 (рис. 2) и слить топливо из картера Вывернуть свечу и, вращая педалями, протереть цилиндр двигателя; перед постановкой свечи на место тщательно протереть электроды сухой тряпкой Не снимая топливпровода, снять крышку поплавковой камеры и, открыв топливный кран, промыть топливом канал в крышке. Проверить чистоту седла клапана в крышке и конуса иглы поплавка. Крышку установить на место Поплавок заменить
3. Наличие топлива в камере обдуруживается по следующим причинам: мокрая свеча, вытекание топлива из гильзы	Во время стоянки моторовоспламенился да не был закрыт кран Переход топлива при запуске	
4. Наличие топлива в камере обдуруживается по следующим причинам: мокрая свеча, вытекание топлива из гильзы	Нгерметичен иглычатый клапан карбюратора	
5. Наличие топлива в камере обдуруживается по следующим причинам: мокрая свеча, вытекание топлива из гильзы	Негерметичен поплавок	

Характер неисправности	Причины неисправности	Методы устранения неисправности
3. Отказ в работе системы зажигания:	Нет зазора между электродами свечи или он велик Провода электропроводящая соединены с массой Наличие нагара или масла на электродах свечи, пробит изолятор свечи Не работает магнето Замаслены или обгорели контакты прерывателя Поломка молоточка или накопальни Замыкание наковальни на кату — пробиты изоляционные прокладки наковальни Оборван или закорочен провод от прерывателя к выводу катушки Пробита обмотка индукционной катушки	Очистить электрода свечи от нагара или масла и установить зазор между электродами 0,5—0,6 мм Отсоединить провод от выводного винта и проверить наличие искры Если изолятор пробит, заменить свечу (глава VI, раздел «Проверка работы системы зажигания») — Проверить работу магнето (глава VI, раздел «Проверка работы системы зажигания») — Зачистить контакты и отрегулировать зазор в прерывателе магнето (глава VI, раздел «Регулировка зажигания двигателя») — Заменить дефектную деталь или узел прерывателя в сборе Замнить планку с наковальней или узел прерывателя в сборе Устранить неисправность Заменить катушку (глава VI, раздел «Разборка и сборка магнето»)

## Характер неисправности

## Причины неисправности

## Методы устранения неисправности

Продолжение

4. Нет искры на контактах свечи при исправном магнето и хорошей свече
5. Неисправно управление дросселем карбюратора

Неисправны контакты устройства провода высокого напряжения  
Обрыв жил провода высокого напряжения  
Засадание ползунок ручки дросселя  
Обрыв троса в местах пайки

Снять крышку магнето и проверить наличие контакта пружинки провода с выводом обмотки высокого напряжения катушки, а также проверить, нет ли облома пружинки. Проверить наличие контакта в угольнике

Провод заменить

Разобрать ручку и устранить засадание ползунок

Припаять ползунок или резьбовой накопечник

## 11. Двигатель работает с перебоями

Двигатель произвольно меняет обороты и имеет неравномерный выход

Недостаточно вывернут винт 2 в пробке топливного бака (рис. 9)

Вывернуть винт до отказа

Загрязнена система питания  
Вода в топливе

Проверить и проинспектировать систему питания  
Заменить топливо

Неисправность зажигания; искра в свече проскакивает периодически

Проверить зажигание по пункту 3 раздела «Двигатель не запускается»

Характер неисправности	Причины неисправности	Методы устранения неисправности
<b>III. Двигатель плохо тянет</b>		
1. При полностью открытом дросселе двигатель увеличивает обороты без увеличения скорости двигателя	Пробуксовывает муфта сцепления	Отрегулировать муфту сцепления (глава VI, раздел «Регулировка муфты сцепления»)
2. Двигатель плохо тянет и глохнет при полностью открытом дросселе карбюратора и открытом воздушном клапане	Бедная смесь	Обогатить смесь (глава VI, раздел «Сборка карбюратора»)
3. Двигатель не развивает максимальных оборотов	Загрязнен воздушный фильтр Нагар в выхлопном патрубке цилиндра и в отверстиях дросселирующей трубки глушителя Засорился жиклер карбюратора Неправильно отрегулировано зажигание — мал угол опережения	Промыть воздушный фильтр (глава IV, раздел «Работы после наезда каждые 1000 км») Очистить нагар (глава IV, раздел «Работы после наезда каждые 3000 км») См. раздел «Двигатель не запускается» п. I Проверить и отрегулировать угол опережения зажигания (глава VI, раздел «Регулировка зажигания двигателя»)

Характер неисправности	Причины неисправности	Методы устранения неисправности
4. Двигатель не развивает максимальных оборотов и работает с перебоями при полностью открытом дросселе и воздушном клапане (двигатель «строчит»)	Богатая смесь	Обогатить смесь (глава VI, раздел «Сборка карбюратора»)
5. Слабая компрессия в цилиндре	Износ, пригорание или поломка поршневых колец Недовернута свеча или не поставлена прокладка под свечу Пробита алюминиевая прокладка головки цилиндра	Очистить канавки поршня от нагара. При необходимости заменить поршневые кольца (глава IV, раздел «Работы после наезда каждые 3000 км») Свечу довернуть, прокладку поставить Отвернуть 4 гайки, снять головку цилиндра и заменить прокладку В (рис 3)
При положении ручки управления дросселем от себя до упора с выключенной муфтой сцепления обороты двигателя велики	Неправильно отрегулированы обороты холостого хода	Отрегулировать обороты холостого хода (глава III, «Запуск двигателя»)
<b>IV. Велики обороты холостого хода</b>		

Характер неисправности	Причины неисправности	Методы устранения неисправности
1. Неисправность системы питания	Прекратилась подача топлива	Проверить подачу топлива по пункту 1 раздела «Двигатель не запускается»
2. Неисправность зажигания	Отсутствует искра	Проверить зажатие по пункту 3 раздела «Двигатель не запускается»
3. Двигатель снижает обороты, останавливается при полностью открытом дросселе карбюратора	Перегрев двигателя в результате длительной работы при полностью открытом дросселе карбюратора	Выключить сцепление, перейти на педальный ход и охладить двигатель, после чего вновь запустить двигатель. Если двигатель работает нормально, продолжать движение
4. Двигатель захлипло	Эксплуатация двигателя на чистом бензине (без масла) или с недостаточным содержанием масла в топливе	Двигатель подлежит ремонту

#### V. Двигатель внезапно останавливается

## Глава VI РАЗБОРКА, СБОРКА И РЕГУЛИРОВКА ОТДЕЛЬНЫХ УЗЛОВ ДВИГАТЕЛЯ

В эксплуатации двигателя могут появиться неисправности, устранение которых потребует разборки его отдельных узлов или их замены. При этом разборку узлов владелец может производить только в случаях крайней необходимости по истечении гарантийного срока работы двигателя. Разбирать картер двигателя разрешается только в мастерских, имеющих специальное оснащение.

### Снятие, разборка и сборка глушителя (рис. 12)

Снятие и разборка глушителя производится в случаях необходимости очистки глушителя от нагара.

#### Снятие и разборка глушителя

1. Отвернуть гайку и вынуть винт хомута крепления глушителя к вилке заднего колеса.
2. Отвернуть накидную гайку 1 крепления глушителя к патрубку цилиндра и снять глушитель с мотовелосипеда.
3. Вывернуть ключом 3 (рис. 13) дросселирующую трубку 7 (рис. 12).

#### Сборка и постановка глушителя

1. Завернуть дросселирующую трубку в глушитель.
2. Установить глушитель на место, обратив внимание на наличие и сохранность прокладки, находящейся внутри гайки 1.

### Снятие и установка цилиндра двигателя

Снятие цилиндра необходимо производить в случаях:

- а) очистки выхлопных окон, головки цилиндра и днища поршня от нагара;
- б) замены цилиндра, прокладки цилиндра, поршня и поршневых колец или их осмотра.

ПРИМЕЧАНИЯ: 1. При замене цилиндра и поршня новые детали ставить одной группы. Группы поршня и цилиндра нанесены цифрами 1 или 2 на торце фланца цилиндра и на днище поршня. Диаметр цилиндра и поршня второй группы несколько больше первой.

2. Не рекомендуется снимать головку с цилиндра во избежание нарушения герметичности по разжму. Однако в случае снятия головки необходимо тщательно очистить сопрягаемые поверхности, поставить новую прокладку (имеющуюся в комплекте запчастей) и, заворачивая гайки крест-накрест, обеспечить их равномерную затяжку.

1. Отвернуть накидную гайку глушителя.
2. Отсоединить трос от рычага 16 муфты сцепления (рис. 5).
3. Вывернуть регулировочный винт 11 из стойки 10 и вывести через прорезь стойки трос управления сцеплением.
4. Вывернуть стойку 10 из картера.
5. Вывернуть из цилиндра свечу.
6. Отвернуть четыре гайки крепления цилиндра, снять со шпилек пружинные шайбы и снять цилиндр с двигателя.

## Установка цилиндра

1. Убедиться в отсутствии повреждений уплотнительной прокладки под цилиндр и чистоте деталей. Проверить правильность расположения замков поршневых колец. Замок верхнего поршневого кольца должен быть расположен назад на  $45^\circ$  вправо от оси поршневого пальца (смотря по движению мотовелосипеда), т. е. должен быть смещен от плоскости расположения окон в цилиндре. Замок нижнего поршневого кольца должен быть смещен от оси поршневого пальца влево вперед на  $85^\circ$ .

2. Слегка смазать внутреннюю поверхность гильзы цилиндра маслом.
3. Обжать поршневые кольца пальцами рук и осторожно надеть цилиндр на поршень.

**ПРИМЕЧАНИЕ.** Для облегчения установки цилиндра и предупреждения поломки поршневых колец рекомендуется изготовить хомутки из тонкой жести и обжимать им кольца.

4. Завести трос с регулировочным винтом между первым нижним ребром и фланцем цилиндра и установить цилиндр выхлопным патрубком вперед на шпильки картера.

5. Закрепить цилиндр гайками, затягивая их крест-накрест, предварительно подложив под гайки пружинные шайбы.

6. Вывернуть стойку 10 в картер.

7. Завести трос в прорезь стойки и вернуть в стойку 10 регулировочный винт 11.

8. Подсоединить трос к рычагу 16 муфты сцепления.

9. Проверить работу муфты сцепления (глава III, раздел «Подготовка двигателя к запуску»).

10. Соединить глушитель с выхлопным патрубком цилиндра.

## Сцепление пробуксовывает

Причиной неисправности может быть следующее:

1. Управление сцеплением отрегулировано неправильно.
2. Скопление в полости муфты топлива, проникшего через зазор между втулкой картера и правой цапфой коленчатого вала при длительной стоянке с открытым топливным краником или негерметичным краником.

3. Износ вкладышей трения.

В первом случае правильность регулировки достигается выворачиванием регулировочного винта 11 из стойки 10 до тех пор, пока рычаг 16 не будет иметь 1—2 мм свободного хода.

Однако, в некоторых случаях, может оказаться, что не хватает длины винта 11. В таком случае нужно отсоединить трос от рычага 16, отвернуть гайку 19, снять и переставить рычаг 16 на 1—2 шлица против часовой стрелки (смотреть сверху) и снова повторить регулировку винтом 11.

Во втором случае, при скоплении топлива в полости муфты, нужно снять крышку 1 и чистой тряпкой удалить топливо из полости муфты.

При установке крышки на место обратить внимание на состояние прокладки.

## Не выключается муфта сцепления

При установке рычага ручки сцепления на защелку заднее колесо мотовелосипеда должно проворачиваться и не вращать коленчатый вал двигателя.

Если при проверке окажется, что сцепление не выключается при положении рычага на защелке, необходимо проинвестировать регулировку сцепления винтом 11 в стойке 10 путем его ввертывания в стойку.

Если при этом окажется, что не хватает длины винта 11, необходимо переставить рычаг 16 на 1—2 шлица по часовой стрелке и отрегулировать винтом 11.

По окончании регулировки вновь проверить включение и выключение муфты сцепления.

В случае износа вкладышей трения произвести разборку муфты, как указано ниже, и поставить новые вкладыши, которые в большую шестерню входят свободно, а в ведущий диск запрессовываются.

### Разборка и сборка муфты сцепления (рис. 5)

#### Разборка муфты сцепления

1. Вывернуть пять винтов и снять крышку 1 муфты сцепления с уплотнительной прокладкой.

2. Выключить муфту сцепления и, в случае необходимости, затормозив колесо мотовелосипеда, вывернуть гайку 35 с наружным диском 34.

**ПРИМЕЧАНИЕ.** Гайка 35 завальцована в диске 34 и при сборке закернена для контроля. Поэтому при отворачивании гайки необходимо срезать вдавленный при керновке металл, и гайка вывернется вместе с наружным диском (гайка свободно вращается в диске 34).

3. Снять ведущий 3 и ведомый 4 диски муфты сцепления.

4. Затормозив заднее колесо мотовелосипеда, отвернуть гайку 36 торцовым ключом (рис. 13,3).

5. Ввернуть до упора съемник (рис. 13,1) в резьбу основного диска 6, предварительно вывернув болт из корпуса съемника.

6. Вворачиванием болта в корпус съемника снять с валика 31 диск 6 с шестерней 2.

7. Промыть снятые детали в керосине и осмотреть их состояние. Дефектные детали замесить.

#### Сборка муфты сцепления

Детали муфты сцепления взаимозаменяемы и в случае замены на новые не требуют подгонки.

1. Совместить шпоночный паз основного диска 6 с установленной в валике 31 шпонкой и поставить диск 6 на место.

2. Поставить пружинную шайбу 37 и завернуть до отказа гайку 36, затормозив колесо мотовелосипеда.

3. Проверить наличие вкладышей трения 5 в гнездах шестерни 2.

4. Совместить отверстия ведомого диска со штифтами 8 и надеть диск на штифты, обратив внимание на правильность установки диска.

Ведомый диск должен свободно перемещаться по штифтам 8.

5. Поставить ведущий диск 3 с вкладышами трения 38 в пазы шестерни 2 фаской к ведомому диску 4.

Ведущий диск также должен свободно перемещаться своими выступами в пазах шестерни 2.

6. Поставить рычаг ручки управления муфтой сцепления на защелку (выключить муфту сцепления).

7. Завернуть до отказа гайку 35 с наружным диском 34 на шток 28, совместив при этом отверстия в диске со штифтами 8.

8. Закрепить гайку 35 с наружным диском вдавливанием металла гайки в отверстие диска.

9. Включить и проверить работу муфты сцепления.

10. Поставить крышку 1 на место, предварительно убедившись в отсутствии повреждения прокладки, и закрепить крышку пятью винтами.

### Снятие и постановка пальца крышки зубчатки (рис. 5)

1. Отсоединить трос 15 управления муфтой сцепления от рычага 16.

2. Вывернуть три винта и снять крышку 23 ведущей зубчатки.

3. Развернуть палец 20 с рычагом 16 до снятия с фиксирующего штифта 18 и вынуть палец. Промыть палец и крышку в керосине, палец смазать солидолом и поставить его на место.

### Замеса ведущей зубчатки двигателя (рис. 5)

Ведущая зубчатка 17 взаимозаменяема и в случае замены на новую не требует подгонки.

1. Отсоединить трос 15 управления муфтой сцепления от рычага 16.

2. Вывернуть три винта крепления крышки ведущей зубчатки и снять крышку 23.

3. Отвернуть гайку 22 торцовым ключом (рис. 13,3) и снять пружинную шайбу 21.

4. Ввернуть до упора съемник (рис. 13, 1) в резьбу б ведущей зубчатки, предварительно вывернув болт из корпуса съемника.

5. Ввертыванием болта в корпус съемника стронуть с места ведущую зубчатку 17.

6. Рассоединить и снять с зубчатки моторную цепь, предварительно ослабив ее натяжение.

7. Снять ведущую зубчатку 17 с валика 31.

8. Совместить шпоночный паз зубчатки с установленной в валике 31 шпонкой и поставить новую зубчатку 17 на место.

9. Поставить пружинную шайбу 21 и навернуть гайку 22.

10. Установить моторную цепь на место, соединив концы цепи замком.

11. Затянуть гайку 22 до отказа.

12. Проверив наличие подпятника 26, шарика 25 и стержня 24 в валике, поставить крышку ведущей зубчатки на место и закрепить ее винтами.

13. Подсоединить трос управления муфтой сцепления к рычагу 16.

14. Выключить муфту сцепления и проверить вращение ведущей зубчатки.

### Замена ведущей шестерни (рис. 1)

Ведущая шестерня 2 взаимозаменяема и при замене на новую не требует подгонки.

Замена ведущей шестерни производится аналогично замене ведущей зубчатки с применением резьбы съемника меньшего диаметра.

### Разборка и сборка карбюратора (рис. 10)

#### Разборка карбюратора

1. Ключом 5 (рис. 13) отвернуть воздухоочиститель и снять его с карбюратора.

2. Отвернуть крышку колодца дросселя 3 и вынуть дроссель 7 из карбюратора.

Снять топливопровод со штуцера крышки поплавковой камеры.

3. Отвернуть две гайки крепления карбюратора, снять шайбы со шпилек и снять с двигателя карбюратор с прокладкой.

4. Отвернуть два винта и снять крышку поплавковой камеры с прокладкой.

5. Вынуть поплавок с иглой 16.

6. Вывернуть заглушку 13 с фибровой шайбой 12.

7. Вывернуть винт 11 с гайкой 10, предварительно заметив положение винта.

8. Промыть в керосине и продуть воздухом от мотовелосипедного насоса все каналы карбюратора.

9. Проверить на свет чистоту отверстия жиклера и распылителя.

**ПРИМЕЧАНИЕ.** Если отверстие на свет не просматривается, вывернуть жиклер, промыть и продуть его. Запрещается прочистка жиклера стальной проволокой или иглой.

#### Сборка карбюратора

Детали карбюратора взаимозаменяемы и при замене на новые не требуют подгонки.

1. Если для прочистки вывертывался жиклер, завернуть его вместе с прокладкой на свое место.

2. Завернуть винт 11 до первоначального положения и законтить гайкой 10.

3. При необходимости регулировки смеси следует: для обеднения смеси отвернуть контргайку 10 и заворачивать винт 11 (по часовой стрелке), после чего законтить гайку 10, а для обогащения смеси — отвернуть винт 11.

4. Завернуть заглушку 13 с фибровой шайбой 12.

5. Поставить на место поплавок с иглой так, чтобы направляющий стержень поплавка вошел в гнездо поплавковой камеры.

6. Установить прокладку и крышку поплавковой камеры на место, следя за тем, чтобы игла поплавка попала в гнездо крышки, после чего завернуть два винта. Покачиванием карбюратора проверить на слух перемещение поплавка с иглой.

7. Установить и закрепить гайками карбюратор на двигатель, предварительно поставив под фланец карбюратора прокладку и шайбы на шпильки.

8. Поставить дроссель на место и завернуть крышку дросселя. Дроссель поставить скошенной стороной к воздухоочистителю.

9. Проверить перемещение дросселя в карбюраторе, при необходимости отрегулировать (гл. III, раздел «Подготовка двигателя к запуску»).



10. Поставить воздухоочиститель на карбюратор и завернуть ключом.

11. Надеть топливопровод на штуцер крышки поплавковой камеры.

12. Запустить двигатель, проверить устойчивость на холстых оборотах; при необходимости отрегулировать (гл. III, раздел «Запуск двигателя»).

#### Регулировка зажигания двигателя (рис. 2, 8)

1. Отвернуть четыре винта, крепящих крышку магнето, снять крышку и вывернуть свечу.

2. Очистить контакты прерывателя от нагара и масла.

3. Протереть полость магнето чистой тряпкой.

#### Проверка зазора между контактами прерывателя (рис. 8)

1. Вставить отвертку в шлиц винта, крепящего кулачок, и повернуть кулачок 2 с ротором 1 по часовой стрелке до момента полного разрыва контактов 18 (подушечка должна находиться на цилиндрической поверхности кулачка 2).

2. Замерить зазор между контактами прерывателя, который должен быть  $0,3 \pm 0,4$  мм.

**ПРИМЕЧАНИЕ.** При отсутствии щупа (пластинки толщиной  $0,3 \pm 0,4$  мм) зазор между контактами можно проверить набором пластинок из лезвий безопалых бритв.

3. Если зазор между контактами будет больше или меньше  $0,3 \pm 0,4$  мм, необходимо произвести регулировку.

#### Проверка опережения зажигания

1. Провернуть кулачок 2 с ротором 1 по часовой стрелке до полного смыкания контактов 18, предварительно вставив между контактами полоску из папиросной бумаги.

2. Осторожно натягивая бумагу, удерживаемую контактами, медленно проворачивать кулачок 2 с ротором 1 по часовой стрелке до момента выхода бумаги из защемления (момент разрыва).

При правильно установленном опережении зажигания в момент разрыва контактов риски 4 на роторе и сердечнике должны совпадать.

**ПРИМЕЧАНИЕ.** Риски 4 нанесены при сборке двигателя и соответствуют моменту зажигания, при котором поршень на  $3,2-3,5$  мм не доходит до верхней мертвой точки.

3. Если начало размыкания контактов будет раньше или позже совпадения рисок, необходимо отрегулировать опережение зажигания.

#### Регулировка зазора между контактами прерывателя и угла опережения зажигания

У данного прерывателя зазор между контактами регулируется совместно с углом опережения.

Для регулировки зажигания необходимо:

1. Ослабить два винта 6 прерывателя.

2. Установить ротор магнето 1 в положение, когда риска, нанесенная на нем, совпадет с риской сердечника, что соответствует положению поршня  $3,2 \pm 3,5$  мм до ВМТ.

3. Установить прерыватель в положение начала разрыва контактов и подтянуть винты.

4. Провернуть ротор по часовой стрелке до полного разрыва контактов и проверить величину зазора.

Зазор должен быть в пределах  $0,3 \pm 0,4$  мм. Если зазор между контактами меньше  $0,3$  мм, нужно:

а) установить ротор как указано выше в пункте 2;

б) ослабить два винта 6 прерывателя и сместить прерыватель вправо и вверх.

Если зазор между контактами больше  $0,4$  мм, нужно:

а) установить ротор магнето как указано выше в пункте 2;

б) ослабить два винта 6 прерывателя и сместить прерыватель влево и вниз.

5. Проверить величину установленного зазора, угла опережения и окончательно затянуть винты прерывателя.

**УКАЗАНИЕ.** После регулировки зажигания надежно затяните винт 8 (см. рис. 8), крепящий кулачок с ротором на коленвале.

#### Проверка работы системы зажигания

##### Проверка работы свечи

1. Снять со свечи угольник с проводом высокого напряжения.

2. Вывернуть свечу и снять прокладку.

3. Очистить электроды от нагара и при необходимости установить зазор между электродами  $0,5 \pm 0,6$  мм.

4. Надеть угольник с проводом на свечу.

5. Положить свечу на цилиндр.

6. Резко проворачивая двигатель от мотовелосипедной педали (муфта сцепления включена) при поднятом заднем колесе мотовелосипеда, проверить проскакивание искры между электродами свечи.

7. При отсутствии искры между электродами заменить свечу на исправную и повторить проверку. Отсутствие искры на электродах исправной свечи указывает на неисправность магнето или провода высокого напряжения.

#### Проверка работы магнето

1. Снять крышку магнето.

2. Вывернуть из картера втулку с проводом высокого напряжения.

3. Вставить в отверстие под втулку провода металлический стержень (проволока), прижать его к корпусу картера и, оставив зазор 2,5–3,0 мм между выводом катушки и стержнем, резко проворачивать двигатель от педали. Отсутствие искры между стержнем и выводом указывает на неисправность магнето.

При наличии искры необходимо проверить исправность провода высокого напряжения.

#### Проверка провода высокого напряжения

Дефекты провода высокого напряжения в эксплуатации встречаются крайне редко. Поэтому его проверку по приведенной ниже методике следует производить, убедившись предварительно в исправности магнето и свечи.

Для проверки провода необходимо:

1. Отсоединить угольник свечи от провода путем выворачивания провода против часовой стрелки.

2. Провод с втулкой проверить подключением его в цепь батарейки карманного фонаря с лампочкой. Если лампочка горит, то провод с втулкой исправен.

3. Соединить провод с угольником свечи и проверить его, как указано в разделе «Проверка работы свечи».

4. Отсутствие искры (с исправными магнето и свечой) свидетельствует о неисправности угольника свечи.

#### Разборка и сборка магнето (рис. 8)

##### Разборка магнето

1. Вывернуть четыре винта крепления крышки и снять крышку магнето.

2. Отсоединить провод катушки, перемычку 10 и провод конденсатора, вывернув винт на наковальне 17 прерывателя и винт на выводном винте 11.

3. Вывернуть карболитовую втулку с проводом высокого напряжения 9 из картера.

4. Вывернуть два винта 6 и снять прерыватель 7 с конденсатором 12 и хомутом 13.

5. Вывернуть винт 3 и снять пружинную шайбу.

6. Вывернуть четыре винта 5 крепления сердечника индукционной катушки.

7. Вынуть из картера индукционную катушку 8.

8. Снять кулачок 2, обратив внимание на сохранность штифта в кулачке.

9. Двумя отвертками поддеть ротор 1 и снять его с цапфы коленчатого вала. Шпонку не снимать.

ПРИМЕЧАНИЯ: 1. При разборке необходимо обратить внимание на положение деталей магнето и обеспечить их сохранность.

2. Для сохранения магнитных свойств, ротор хранить установленным в сердечник индукционной катушки.

3. Без особой надобности ротор и кулачок с цапфы коленчатого вала не снимать, винт не отворачивать.

#### Сборка магнето

Детали магнето взаимозаменимы и, в случае замены, не требуют подгонки.

1. Установить ротор 1 на цапфу коленчатого вала, а кулачок 2 на ротор. При этом шпоночный паз ротора должен быть совмещен со шпонкой, а штифт кулачка с прорезью ротора.

УКАЗАНИЕ. При установке магнето выводной провод индукционной катушки и прорезь в роторе под штифт кулачка располагать наружу.

2. Закрепить ротор и кулачок винтом, предварительно подложив под головку винта пружинную шайбу.

3. Поставить индукционную катушку 8 на двигатель и закрепить четырьмя винтами.

4. Поставить и закрепить прерыватель и конденсатор. Войлочный смазчик 19 должен быть заведен за кулачок.

5. Подсоединить выводной провод индукционной катушки и один конец перемычки к винту наковальни. Второй конец перемычки и изолированный от массы провод конденсатора присоединить к выводному винту.

Второй провод конденсатора (соединенный с массой) присоединить к винту, крепящему прерыватель.

6. Проверить и отрегулировать угол опережения и зазор в прерывателе (глава VI, раздел «Регулировка зажигания двигателя»).

7. Ввернуть карболитовую втулку с проводом высокого напряжения в картер, проверить наличие контакта между выводом высокого напряжения индукционной катушки и пружиной провода (рис. 8).

8. Проверить работу системы зажигания (глава VI, раздел «Проверка работы системы зажигания»).

9. Поставить прокладку, крышку и закрепить крышку четырьмя винтами.

10. Установить свечу в цилиндр и надеть угольник на свечу.

11. Запустить и опробовать работу двигателя.

В случае замены индукционной катушки или ротора для обеспечения регулировки зажигания необходимо нанести установочную риску, для чего:

а) поставить поршень в положение, соответствующее верхней мертвой точке, и замерить штангенциркулем расстояние от наружного торца цилиндра до днища поршня.

б) повернуть коленчатый вал и установить поршень в положение 3,2÷3,5 мм не доходя до верхней мертвой точки. Это положение соответствует началу размыкания контактов;

в) нанести установочную риску на роторе и сердечнике катушки.

## Глава VII ГАРАНТИИ НА ДВИГАТЕЛЬ

1. Владелец двигателя имеет право в течение одного года со дня приобретения произвести ремонт двигателя по гарантии (бесплатно) в случае выхода двигателя из строя по вине изготовителя. При сдаче двигателя в ремонт по гарантии владелец должен предъявить паспорт двигателя с обязательной отметкой даты покупки, заверенной штампом магазина.

2. В гарантийный ремонт принимаются двигатели, вышедшие из строя по не зависящим от владельца причинам, при условии выполнения владельцем всех требований инструкции по эксплуатации (монтаж и регламентные работы).

Не принимаются в гарантийный ремонт двигателя в случае: а) если истек гарантийный срок использования двигателя или не предъявлен паспорт двигателя, или в паспорте отсутствует штамп магазина с датой покупки двигателя;

б) если со дня выпуска двигателя прошло более двух лет,

даже при условии, что со времени покупки двигателя владельцем прошло менее одного года;

в) если двигатель вышел из строя по вине владельца в результате несоблюдения требований инструкции по эксплуатации, небрежного обращения или нанесения повреждений;

г) если владелец снял с двигателя отдельные детали и узлы или произвел разборку двигателя, не предусмотренную регламентными работами инструкции по эксплуатации (расшивка картера, снятие поршня, разборка муфты сцепления, снятие кулачка или ротора магнето и т. д.);

д) если дефект вызван владельцем в результате несвоевременного или небрежного выполнения регламентных работ, а также ошибок при регулировках двигателя (поломка поршневых колец при установке цилиндра, срыв резьбы на гайках, винтах, жиклере, повреждение поплавка карбюратора);

е) если работа согласна инструкции по эксплуатации подложит выполненную владельцем двигателя Д6 (регулировка систем зажигания, питания и управления, натяжение цепи и т. д.);

ж) если неисправность или повреждение двигателя произошло в результате небрежности транспортировки или хранения;

з) если исправлен или не совпадает номер двигателя в паспорте с номером, имеющимся на двигателе.

3. В случае обнаружения некомплектности двигателя Д6, установленного на мотовелосипеде, претензию следует направлять заводу-изготовителю мотовелосипеда.

4. В случае если для гарантийного ремонта двигатель высылается заводу-изготовителю, двигатель должен быть снят с рамы мопеда, очищен от загрязнений и укомплектован карбюратором с воздухоочистителем, управлениями муфтой сцепления и дросселем карбюратора, с проводом высокого напряжения, свечой и паспортом двигателя.

**ПРИМЕЧАНИЯ:** 1. При приеме двигателя в гарантийный ремонт в присутствии владельца составляется акт дефектации, в котором вместе с оценкой неисправности должно быть указано состояние двигателя.

2. Мастерские гарантийного ремонта не принимают в ремонт и не обменивают отдельные детали, снятые с двигателей и высланные почтой.

Завод оставляет за собой право вносить изменения в конструкцию деталей и узлов, указанных в настоящей инструкции, поскольку работа по их усовершенствованию ведется непрерывно.

### Инструмент, прикладываемый к двигателю

№ поз. на рис. 13	№№ узлов и деталей по чертежу	Наименование узлов и деталей	Кол-во
1	Д 4-00-810	Съемник зубчатки	1
2	Д 6-00-103	Ключ торцовый	1
3	Д 6-00-105	Ключ торцовый	1
4	Д 5-00-102	Ключ 7×10	1
5	Д 6-00-104	Ключ	1

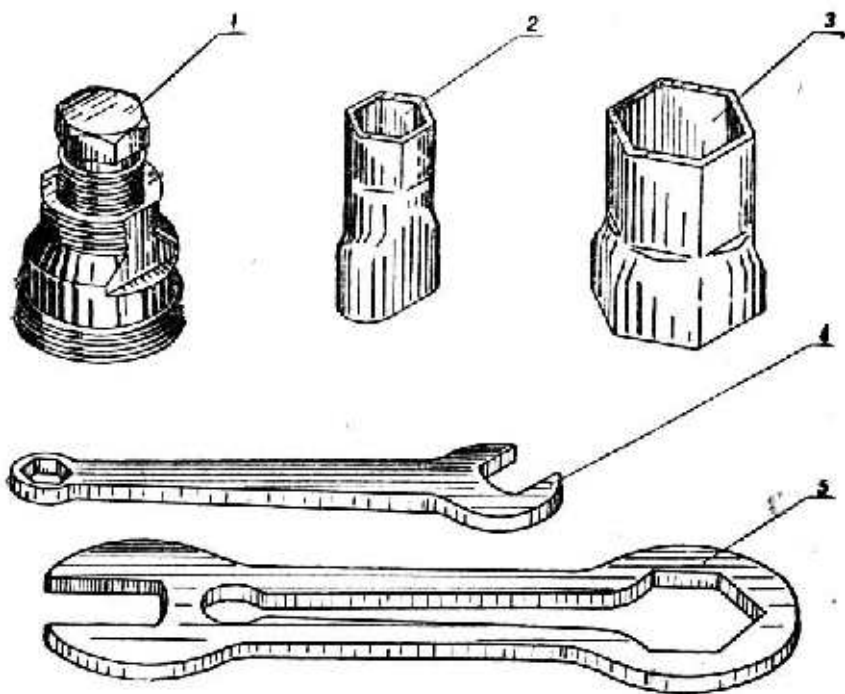


Рис. 13. Инструмент, прикладываемый к двигателю

### Запасные детали, прикладываемые к двигателю

№ поз. на рис. 14	№№ узлов и деталей по чертежу	Наименование узлов и деталей	Кол-во	Место установки
-------------------	-------------------------------	------------------------------	--------	-----------------

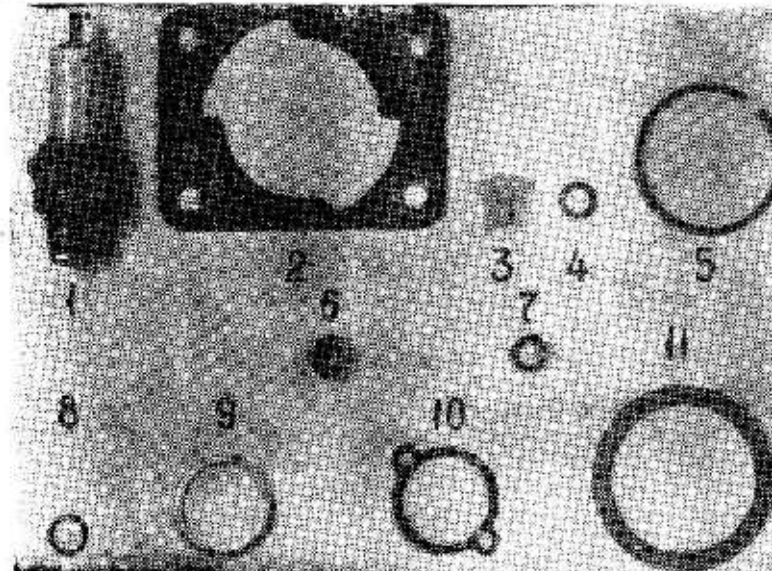


Рис. 14. Запасные детали, прикладываемые к двигателю

1	Д14-05-833	Сальник А11У М14×1,25	1	См. рис. 3 поз. 7
2	Д14-01-017-1	Прокладка под цилиндр	1	
3	Д15-01-032	Винт	1	См. рис. 3 поз. 13
4	1734А-1-6,5-10	Шайба под сальник проб.	1	
5	Д15-03-019-1	Кольцо поршневое	2	См. рис. 4 поз. 6
6		Гайка М6,5.016	2	
7		ГОСТ 5927-70 Шайба 6.65Г.06	2	
8	3901718-0	ГОСТ 6402-70 Шайба фибровая	1	См. рис. 10 поз. 12
9	Д15-08-013	Прокладка глушителя	1	
10	К34 1107014	Прокладка	1	См. рис. 10 поз. 18
11	Д15-02-024	Прокладка под головку цилиндра	1	См. рис. 3
12	Д15-00-808	Звено цепи узкое	1	На рис. 14 не показано
13	Д15-00-806	Звено соединительное	1	
		<b>Документы</b>	1	
		Паспорт	1	
		Техническое описание и инструкция по эксплуатации	1	

## Адреса мастерских гарантийного ремонта

1. Алма-Ата, ул. Танкерейская, 29, фабрика «Металлобытремонт».
2. Армавир, ул. Мира, 38, филиал «Крайрембыттехника».
3. Астрахань, ул. Орехово-Зуево, 2, СТО.
4. Беженск, Калининской обл., ул. К. Маркса, 14, филиал предприятия по ремонту бытовой техники.
5. Брянск, ул. Литейная, 9, предприятие «Спутник».
6. Бобруйск, ул. Чапгарская, 44, завод «Рембыттехника».
7. Волгоград, ул. Электродесовская, 50, «Рембыттехника».
8. Воронеж, ул. Кудибина, 138, объединение «Рембыттехника».
9. Вышний Волочек, Калининской обл., ул. К. Маркса, 59-а, филиал предприятия по ремонту бытовой техники.
10. Горький, ул. Народная, 1-а, областное производственное объединение «Металлобытремонт».
11. Гродно, ул. Лидская, 37-а, станция «Автотехобслуживание».
12. Донецк, пр. Ильича, 95-а, СТО.
13. Запорожье, ул. Запорожская, 38 а, завод «Металлобытремонт».
14. Иваново, ул. 13-я Березняковская, 44, производственное объединение «Рембыттехника».
15. Казань, ул. Островского, 81, РПО «Татбыттехника».
16. Калинин, ул. Ипподромная, 7, мастерская по ремонту бытовой техники.
17. Калининград, ул. Гагарина, 108, ОПО «Рембыттехника».
18. Каунас, ул. Ангарничю, 110, предприятие «Автосервис».
19. Клары, Калининской обл., ул. Кирова, 4, филиал предприятия по ремонту бытовой техники.
20. Киров, ул. Блохера, 52, завод по ремонту бытовой техники.
21. Комсомольск на Амуре, ул. Ленина, 44-б, комбинат бытослуживания.
22. Копяково, Калининской обл., ул. Первомайская, 93, филиал предприятия по ремонту бытовой техники.
23. Краснодар, ул. Северная, 275, «Крайрембыттехника».
24. Ковров, ул. Першутова, 1, комбинат «Металлобытремонт».
25. Куйбышев обл., ул. Электрофицированная, 348, СТО № 3.
26. Курган, ул. Сибирская, 8, завод «Рембыттехника».
27. Ленинград, Кондратьевский пр., 5, цех 10 КТОА.
28. Могилев, пер. Брикетный, 9, СТО.
29. Москва, ул. Минская, 9, корпус 3, мастерская.
30. Минск, 16 км. Брестское шоссе, ОСТО «Мотель».
31. Муром, Владимирской обл., ул. Московская, 16, комбинат «Металлобытремонт».
32. Нижний Тагил, ул. Газетная, 22, фабрика «Новый путь».
33. Николаев, ул. Московская, 63, завод «Рембыттехника».
34. Норильск, ул. Ленина, 17, дом быта.
35. Оренбург, ул. Строителей, 14, комбинат по ремонту бытовой техники.
36. Пенза, ул. Терювская, 19, завод «Рембыттехника».

37. Пермь, ул. газеты «Звезда», 25-а, производственное объединение «Рембыттехника».
38. Полтава, ул. Фрунзе, 167, СТО.
39. Псков, ул. Вокзальная, 16-а, «Рембыттехника».
40. Ржев, Калининской обл., ул. Партизанская, 19, филиал предприятия по ремонту бытовой техники.
41. Рига, Исаева, ул. Кирова, 1, «Автосервис».
42. Ростов на Дону, ул. Станиславского, центральный рынок, мастерская 1.
43. Рязань, Колхозный проезд, 15, завод «Рембыттехприбор».
44. Свердловск, ул. Черкасская, 10а, станция «Свердловсктехобслуживание».
45. Ставрополь, ул. Орджоникидзе, 10, мастерская «Рембытмаш».
46. Таллин, ул. Вверени, 54, предприятие «Автотехобслуживание».
47. Талси, ул. Гагарина, 2, комбинат бытового обслуживания.
48. Тамбов, ул. Кооперативная, 3, завод «Рембыттехника».
49. Ташкент, Алтайский рынок, 7.
50. Тихорецк, Краснодарского края, ул. Меньшикова, 41, мастерская.
51. Торжок, Калининской обл., ул. Луначарского, 39, филиал предприятия по ремонту бытовой техники.
52. Ульяновск, ул. Урацкого, 7, завод «Металлобытремонт».
53. Хабаровск, ул. Тургенева, 56, завод по ремонту бытовых машин.
54. Харьков, Павловский базар, мастерская № 5.
55. Челябинск, ул. Арташесрийская, 102, «Рембыттехника».
56. Черкассы, ул. Кирова, 73, ремонтно-механический завод.
57. Шевченко, Магдышлыкской обл., микрорайон 3, д. 20, Горбыткомбинат.
58. Якутск, ул. Дежнева, 23, Горбыткомбинат.

Составили: инженеры *М. Е. Маркович*, *П. М. Портной*,

*С. Г. Красноштанов*, *М. Б. Малжигаль*.

Под редакцией *М. Н. Лялунова*.

М-07968

31.10.1974 г.

Заказ 1395

Тираж 750000

Бесплатно

Типография завода «Красный Октябрь»